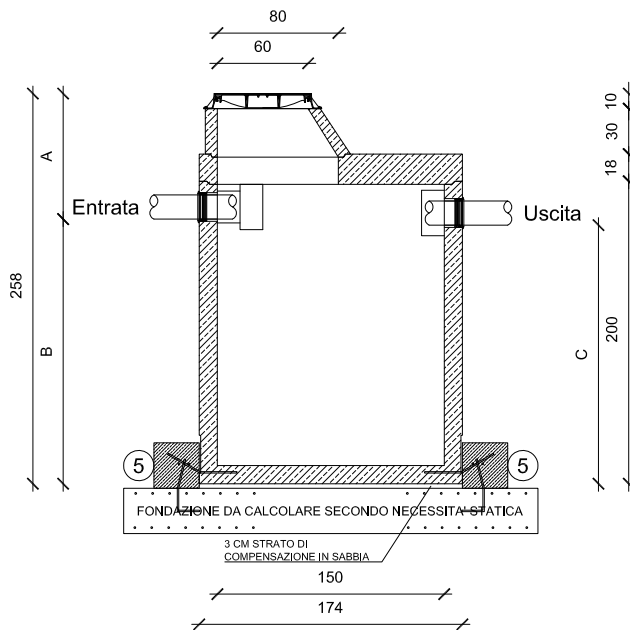
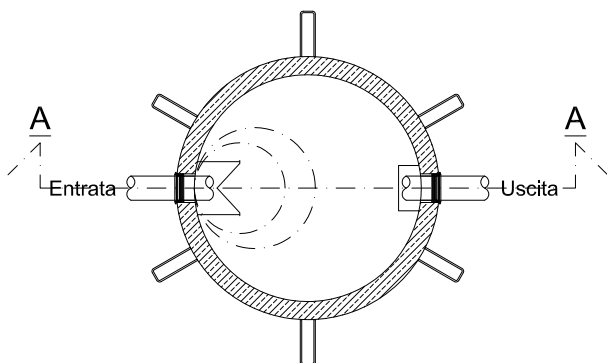


SEZIONE A-A



PIANTA



Dati tecnici:

DN-In/out	Contenuto utile	Vasca LxLxH	A cm	B cm	C cm	Superficie m ²	Lungh. flusso m	Peso max. a pezzo to	Peso totale to
DN 150	2,8	Ø150 /200	83	175	171	1,76	1,50	3,66	4,76
DN 200	2,7		87	171	167				

DATI TECNICI:

1) Istruzioni di montaggio, 2) Verificare sempre le misure effettive, 3) Le misure sopra riportate non considerano le malte per i giunti, 4) Considerare la profondità di ingresso a seconda delle temperature esterne, **) Optional a pagamento montati solo su richiesta.



Via Basaldella, 92 - 33037 Passignano di Prato (Udine) Italy
 Tel.: +39 0432 688122 Fax: +39 0432 688130
 e-mail: info@kmc.it web-site: www.kmc.it

Revisione 06:	Data:	Ragione sociale e P.I./C.F. Committente:	
Revisione 05:	Data:		
Revisione 04:	Data:	Identificativo Commessa:	
Revisione 03:	Data:		
Revisione 02:	Data:	Riferimento commessa:	
Revisione 01:	Data:		
Controllato da: K.M.C. Srl	Data: 05/10/2015	Riferimento commessa:	Data commessa:
Disegnato da: K.M.C. Srl	Data: 05/10/2015		
Nome file: KMC-KSF-2,9_Art.Nr.402912	Misure in: cm	Tolleranza: 2%	Scala: 1:50
AUTORIZZAZIONE A DIVULGAZIONE NEGATA			

Disegno di proprietà della K.M.C. srl. Tecnologia Ambientale. Tutti i diritti sono riservati. E' vietata la riproduzione sia totale che parziale. La trasmissione di questo documento da parte della K.M.C. non autorizza in alcun modo la divulgazione. L' utilizzo improprio e/o senza autorizzazione scritta potrà essere perseguito legalmente. La scrivente non si assume alcuna responsabilità per i dati e le misure sopra riportate che possono variare senza preavviso.