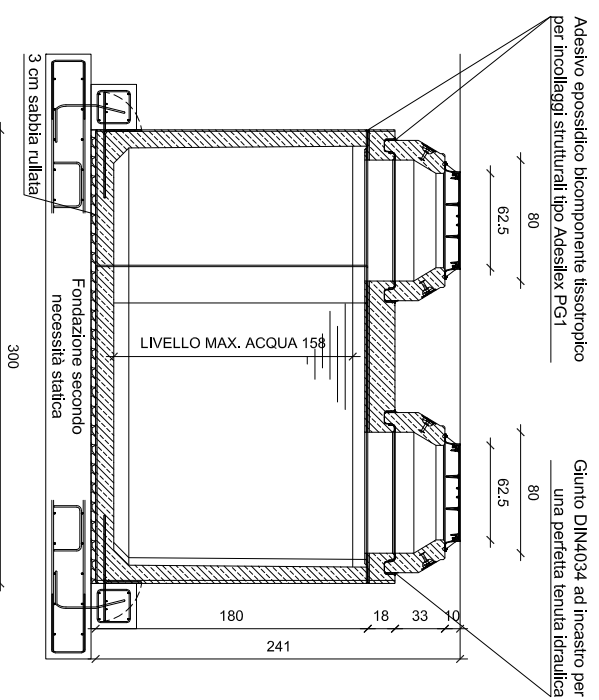
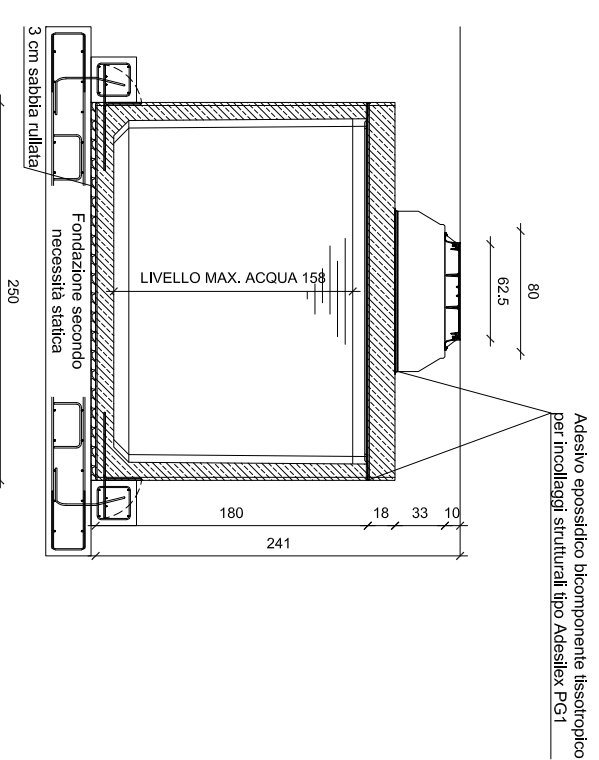


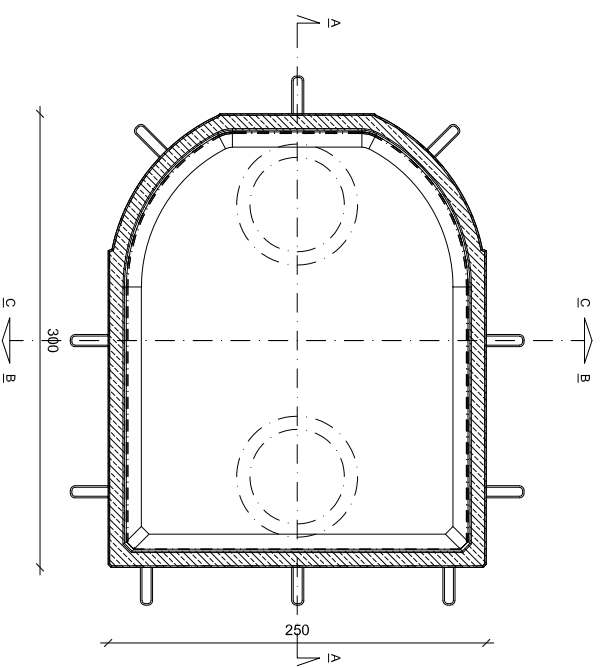
### SEZIONE A-A



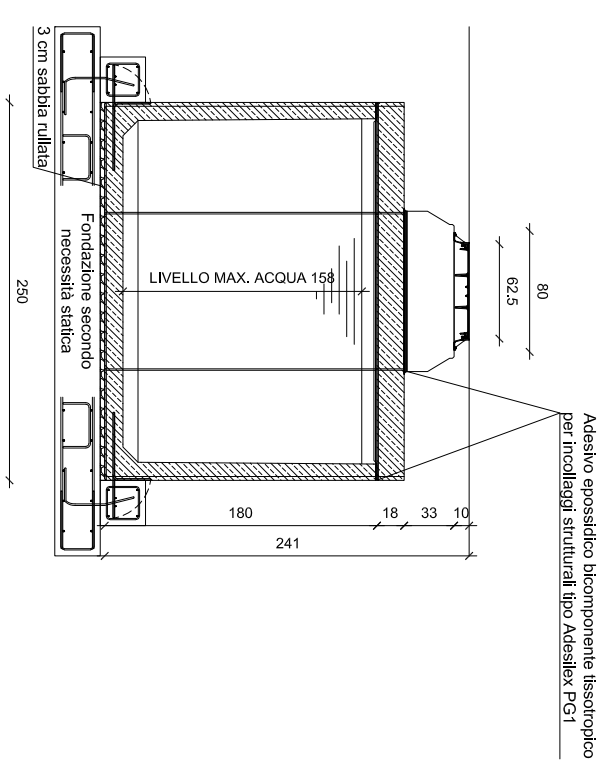
### SEZIONE B-B



### PIANTA



### SEZIONE C-C



**NOTA BENE:** Il disegno è tipologico e non rappresenta in nessun caso il volume di fornitura per il quale bisogna fare fede a quanto descritto nell'offerta descrittiva. Forometrie, ispezioni possono essere personalizzate in funzione delle specifiche esigenze.

DATI TECNICI E BASE DI CALCOLO STATICO	
Ritombamento:	Minimo 0,4 metri, Massimo 2 metri (sopra soletta)
Classe di carico:	Classe ponte 1 secondo NTC 2018 ed Eurocodice
Intensità dei carichi:	Corsia 1, carico asse Qik 300 kN, qik 9 kN/m <sup>2</sup>
Calcestruzzo:	Qualità minima C 50/60, Classe di esposizione B6/C3A-frei XC4/XM2/XD3/XF3/XA2T
Armatura:	Acciaio B450C e/o CLS Fibrorinforzato

Dimensioni L X L X H cm:		0300 X 250 X 180	
Volume Max. Netto m <sup>3</sup> :	9,29	Peso Vasca tonn:	6,90
Peso Soletta H.20cm tonn:	3,25	Peso Soletta H.25cm tonn:	4,08
Peso Soletta H.30cm tonn:	4,91		



Revisione		Data:	
Revisione 06:			
Revisione 05:			
Revisione 04:			
Revisione 03:			
Revisione 02:			
Revisione 01:			

Via Basaldella, 92 - 33037 Pastan di Prato (Udine) Italy  
 Tel.01: (+39) 0432 688122 Tel.02: (+39) 0432 688130  
 e-mail: info@kmc.it web-site: www.kmc.it

Nome file: KMC-SED-RC-250-0300-180-09

Misure in: CM Tolleranza: 2% Scala: A3 1:50

Riferimento commessa: Data commessa:

AUTORIZZAZIONE A DIVULGAZIONE NEGATIVA

Ragione sociale e P.I./C.F. Committente:  
 Identificativo Commessa:

Vasca di Accumulo Curva/Rettangolare 0300x250x180 Contenuto Netto 9,29 mc. Cat: KMC-SED-RC-250-0300-180-09