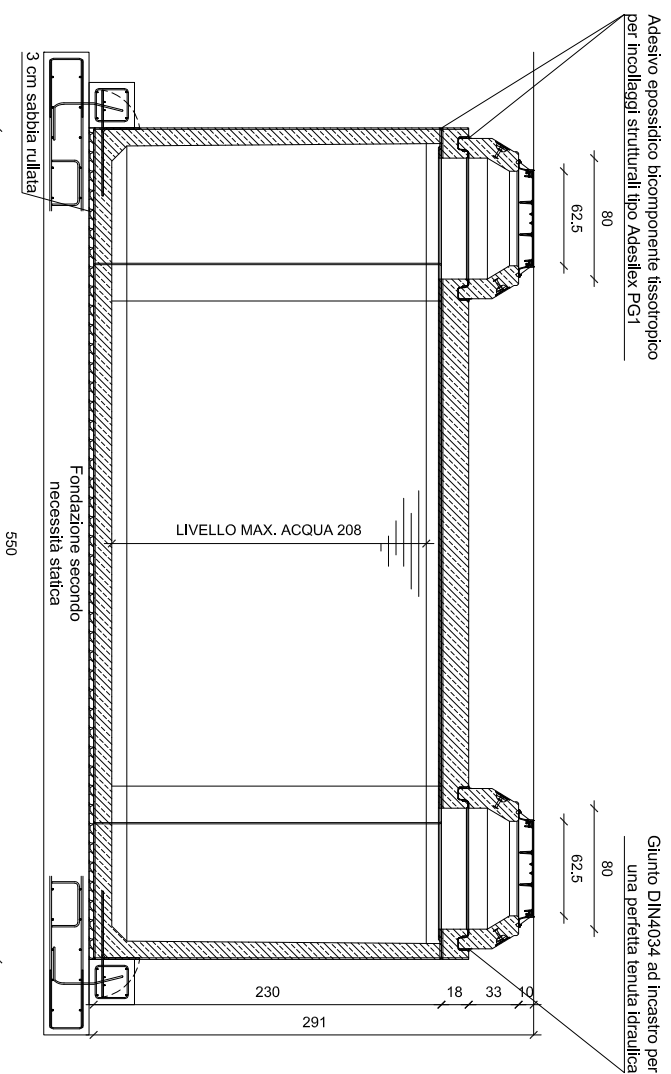
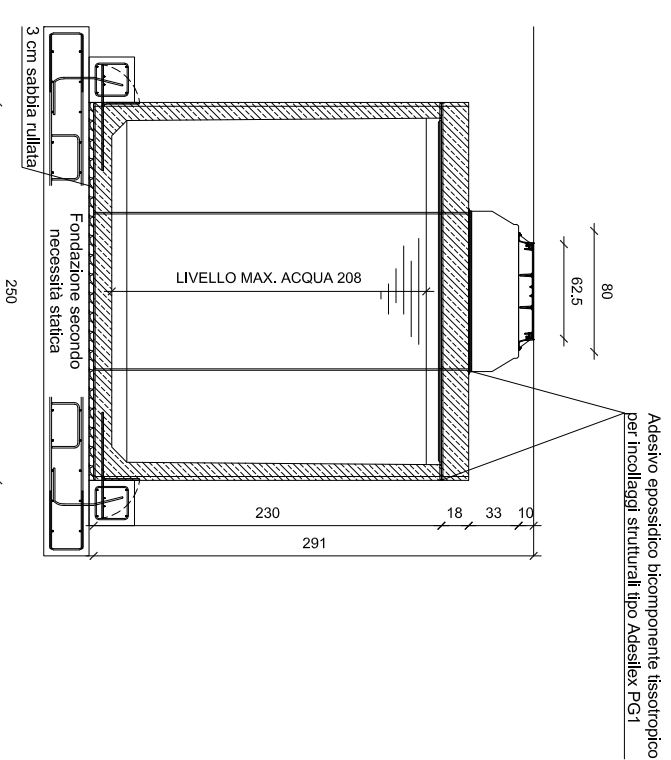


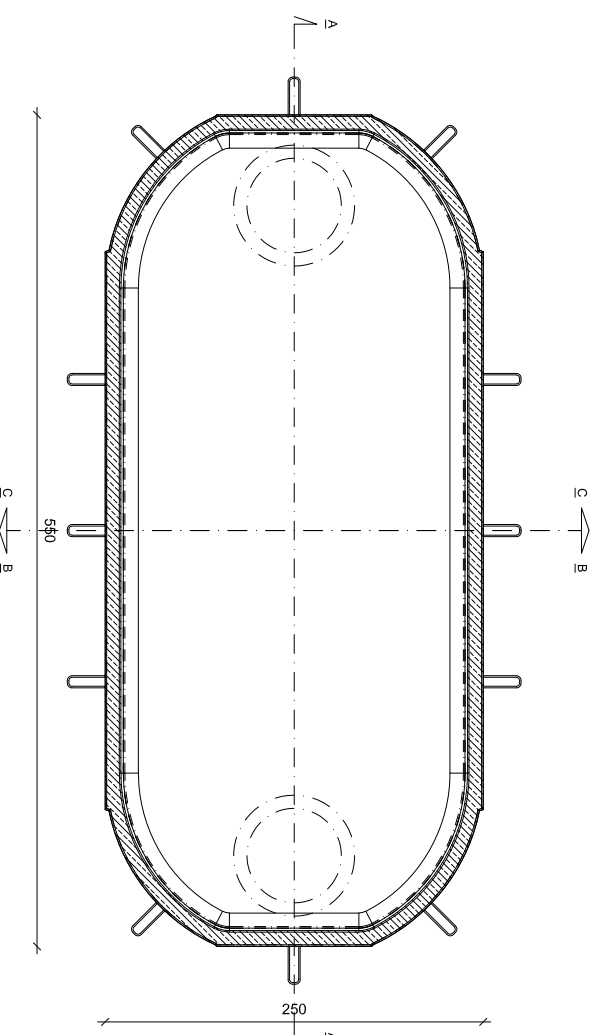
### SEZIONE A-A



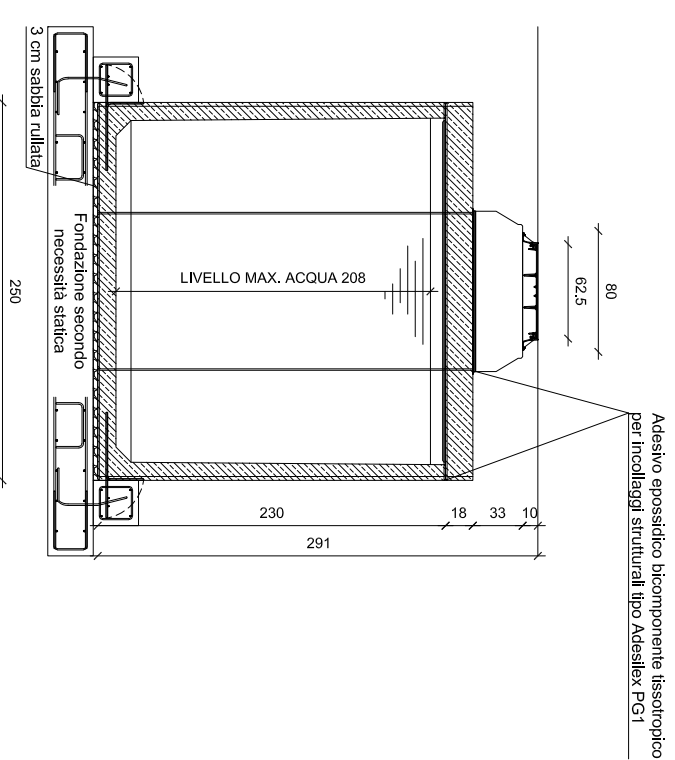
### SEZIONE B-B



### PIANTA



### SEZIONE C-C



**NOTA BENE:** Il disegno è tipologico e non rappresenta in nessun caso il volume di fornitura per il quale bisogna fare fede a quanto descritto nell'offerta descrittiva. Forometrie, ispezioni possono essere personalizzate in funzione delle specifiche esigenze.

DATI TECNICI E BASE DI CALCOLO STATICO	
Ritombamento:	Minimo 0,4 metri, Massimo 2 metri (sopra soletta)
Classe di carico:	Classe ponte 1 secondo NTC 2018 ed Eurocodice
Intensità dei carichi:	Corsia 1, carico asse Qik 300 kN, qik 9 kN/m <sup>2</sup>
Calcestruzzo:	Qualità minima C 50/60, Classe di esposizione B6/C3A-frei XC4/XM2/XD3/XF3/XA2T
Armatura:	Acciaio B450C e/o CLS Fibrorinforzato

Dimensioni L X L X H cm:		0550 X 250 X 230	
Volume Max. Netto m <sup>3</sup> :		23,29	
Peso Vasca tonni:		12,53	
Peso Soletta H.20cm tonni:		6,11	
Peso Soletta H.25cm tonni:		7,66	
Peso Soletta H.30cm tonni:		9,21	

<p><b>Tecnologia Ambientale</b></p> <p>Via Basaldella, 92 - 33037 Pastan di Prato (Udine) Italy          Tel.01: (+39) 0432 688122 Tel.02: (+39) 0432 688130          e-mail: info@kmc.it web-site: www.kmc.it</p>	Revisione 06:	Data:
	Revisione 05:	Data:
	Revisione 04:	Data:
	Revisione 03:	Data:
	Revisione 02:	Data:
Revisione 01:	Data:	
Controllo da:	K.M.C. Srl	Data:
Disegnato da:	K.M.C. Srl	Data:
Misure in:	CM	Scala:
Tolleranza:	2%	Data:
<b>AUTORIZZAZIONE A DIVULGAZIONE NEGATIVA</b>		
Ragione sociale e P.I./C.F. Committente:		
Identificativo Commessa:		
Riferimento commessa:		
Data commessa:		

Vasca di Accumulo Curva 0550x250x230 Contenuto Netto 23,29 mc.

Cat: KMC-SED-CU-250-0550-230-23