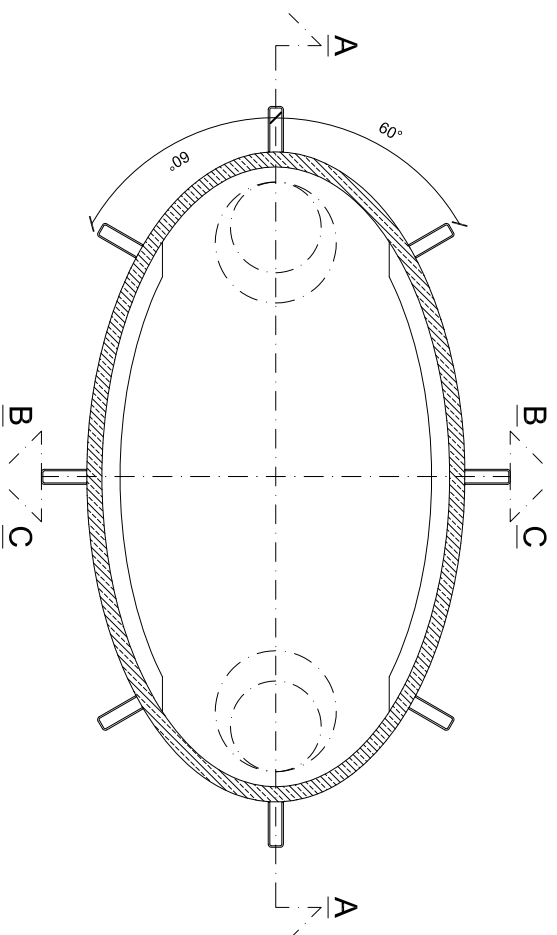


# PIANTA

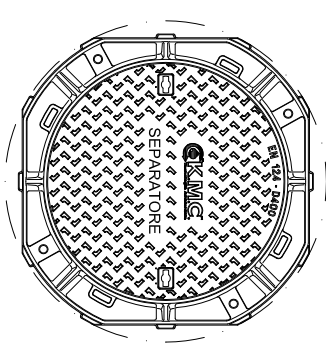
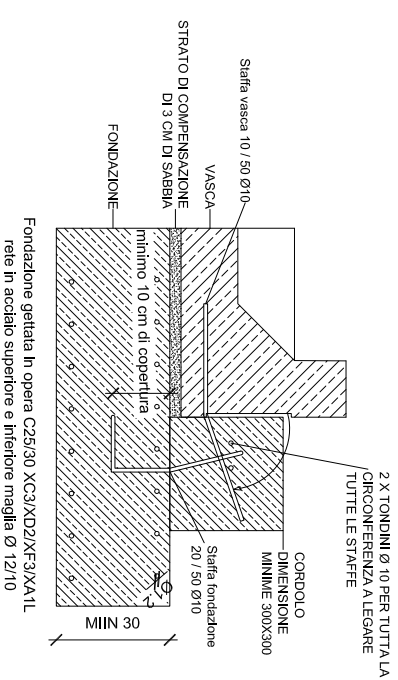
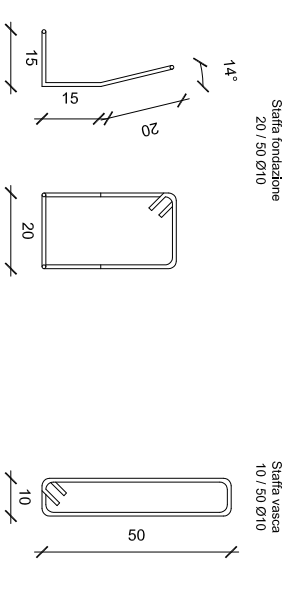


# VASCA DI SFANGAZIONE TIPO KMC-KSF-15,0

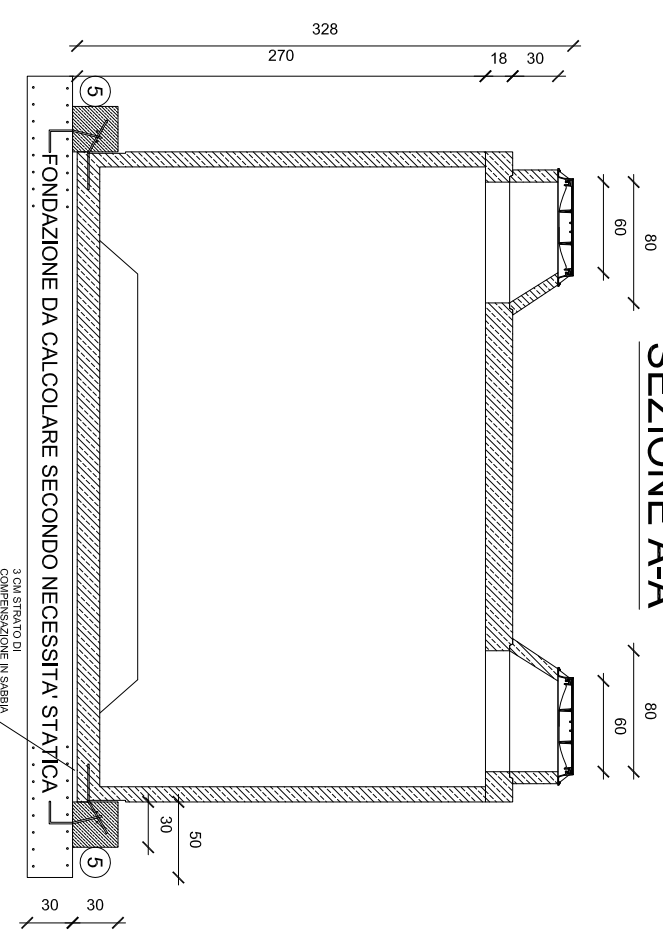
Cat: **KMC-KSF-15,0**

SCHEMA ANCORAGGI  
SCALA 1:20

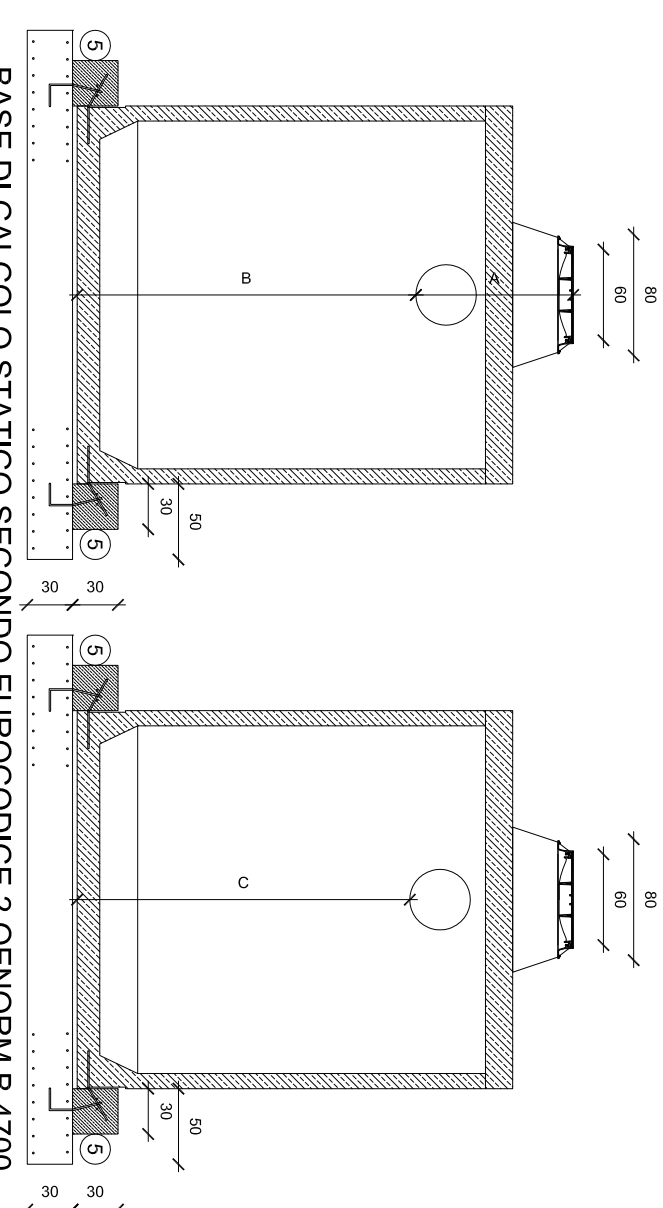
CHIUSINO CON DIGITURA SEPARATORE  
OBBLIGATORIO SECONDO LA NORMA  
EN 858-1 E 2  
SCALA 1:20



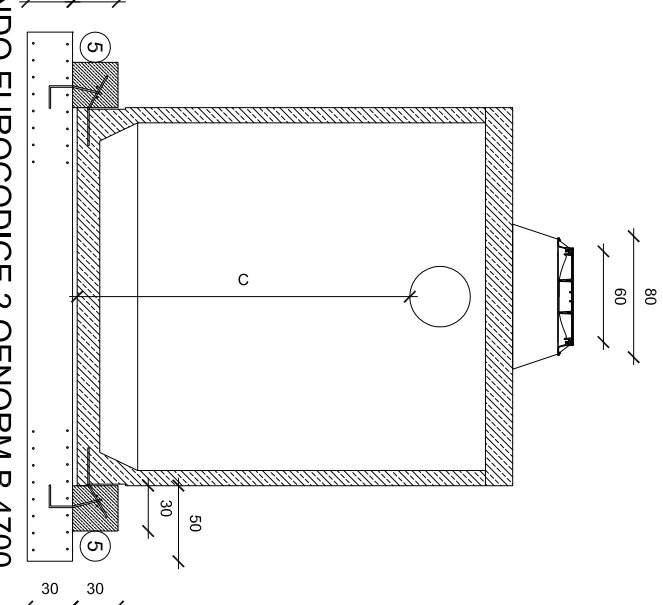
## SEZIONE A-A



## SEZIONE B-B



## SEZIONE C-C



## DATI TECNICI VOLUME LORDO 18,9 MC

DN In/out	Volume UTILE	Dimensioni L X L X H	A cm	B cm	C cm	Superficie m <sup>2</sup>	Lunghezza flusso m	Peso max. pezzo tonn	Peso totale tonn
DN 160	16,95	430 x 250 x 270	80	248	244	7,40	4,10	11,48	15,60
DN 200	16,65		84	244	240				
DN 250	16,28		89	239	235				
DN 315	15,80		95,5	232,5	228,5				
DN 400	15,17		104	224	220				
DN 500	14,43	114	214	210					
DN 630	13,47	127	201	197					
DN 800	12,21	144	184	180					

Classe di carico:	I secondo Eurocode 2 basato su Oenorm B4002
C.A.:	Ultra fluido S5 senza c3a tipo C 50/60 B6 XA2T
Acciaio:	Bst 550
Mezzi pesanti:	400 kN
Ritombamento max:	2 metri (sopra soletta)



Via Basaldella, 92 - 33037 Prato di Prato (Udine) Italy  
Tel.: +39 0432 688122 Fax: +39 0432 688130  
e-mail: info@kmc.it web-site: www.kmc.it

Revisione 06:	Data:	Ragione sociale e P.I./C.F. Committente:
Revisione 05:	Data:	
Revisione 04:	Data:	Identificativo Commessa:
Revisione 03:	Data:	
Revisione 02:	Data:	
Revisione 01:	Data:	Riferimento commessa:
Controllo da: K.M.C. Srl	Data: 24/09/2015	Data commessa:
Disegnato da: K.M.C. Srl	Data: 24/09/2015	
Misure in: cm	Tolleranza: 2%	Scala: fuori scala

