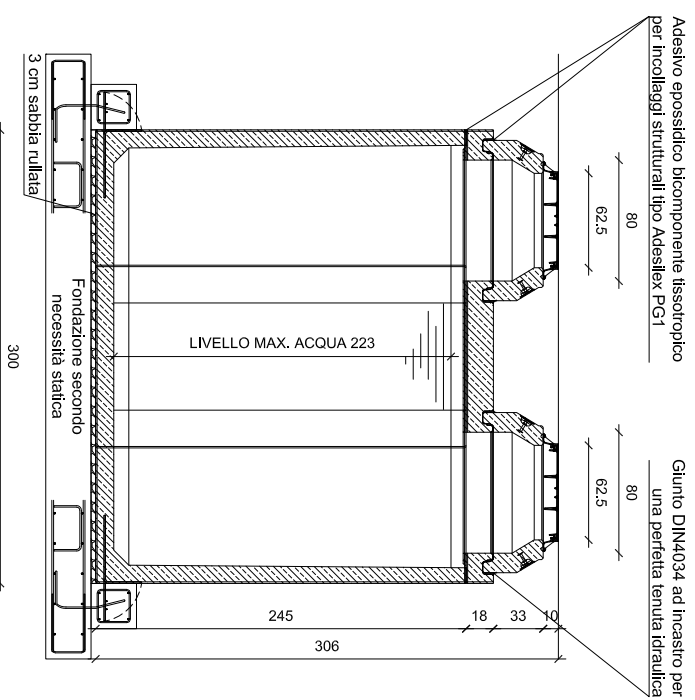
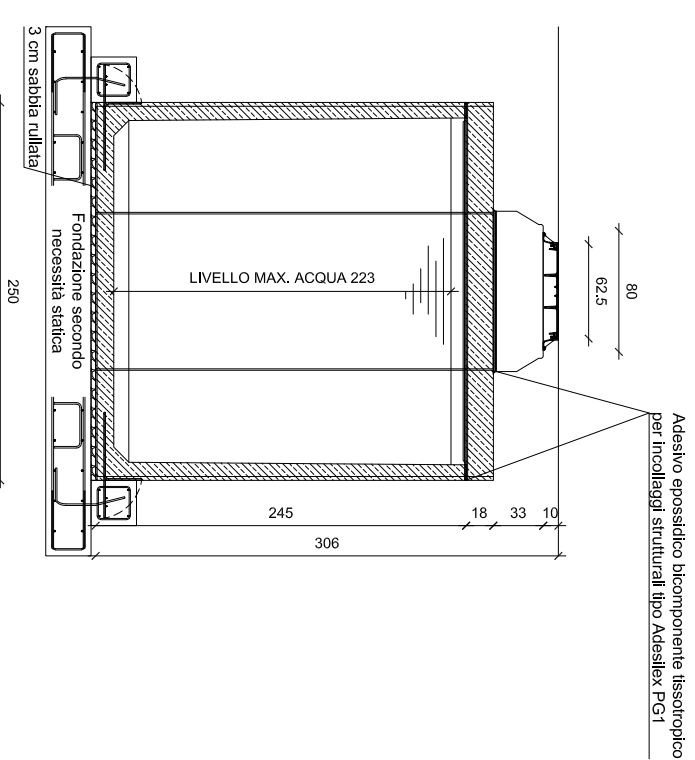


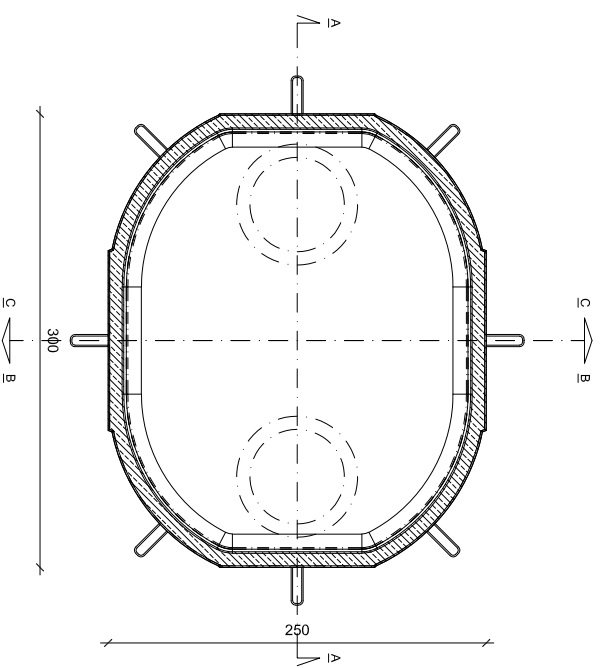
SEZIONE A-A



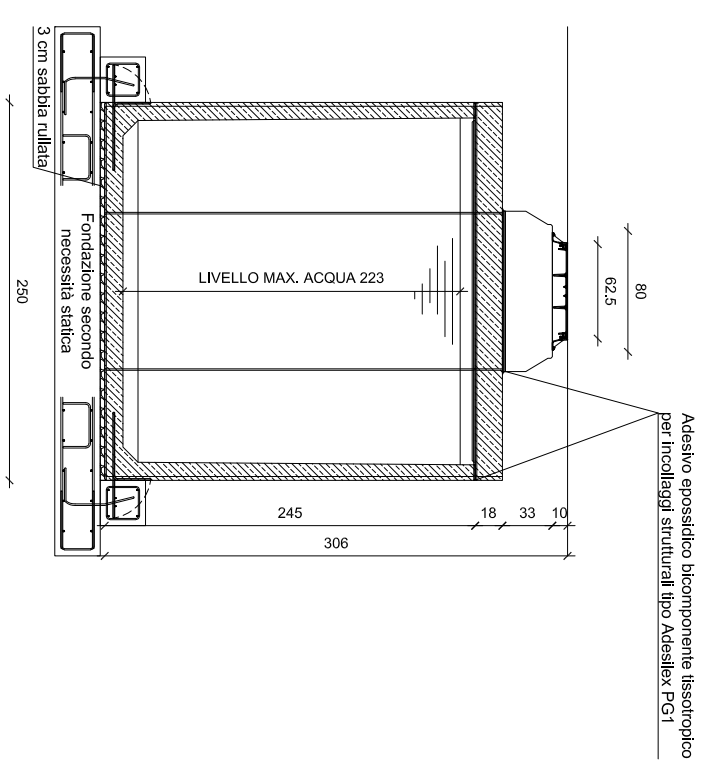
SEZIONE B-B



PIANTA



SEZIONE C-C



NOTA BENE: Il disegno è tipologico e non rappresenta in nessun caso il volume di fornitura per il quale bisogna fare fede a quanto descritto nell'offerta descrittiva. Forometrie, ispezioni possono essere personalizzate in funzione delle specifiche esigenze.

DATI TECNICI E BASE DI CALCOLO STATICO	
Ritombamento:	Minimo 0,4 metri, Massimo 2 metri (sopra soletta)
Classe di carico:	Classe ponte 1 secondo NTC 2018 ed Eurocodice
Intensità dei carichi:	Corsia 1, carico asse Qik 300 kN, qik 9 kN/m ²
Calcestruzzo:	Qualità minima C 50/60, Classe di esposizione B6/C3A-frei XC4/XM2/XD3/XF3/XA2T
Armatura:	Acciaio B450C e/o CLS Fibrorinforzato

Dimensioni L X L X H cm:		0300 X 250 X 245	
Volume Max. Netto m ³ :		12,33	
Peso Vasca tonni:		7,88	
Peso Soletta H.20cm tonni:		3,02	
Peso Soletta H.25cm tonni:		3,79	
Peso Soletta H.30cm tonni:		4,55	



Revisione 06:		Data:	
Revisione 05:	Data:	Revisione 06:	Data:
Revisione 04:	Data:	Revisione 07:	Data:
Revisione 03:	Data:	Revisione 08:	Data:
Revisione 02:	Data:	Revisione 09:	Data:
Revisione 01:	Data:	Revisione 10:	Data:
Controllo da: K.M.C. Srl	Data: 18/06/2021	Controllo da: K.M.C. Srl	Data: 18/06/2021
Disegnato da: K.M.C. Srl	Data: 18/06/2021	Disegnato da: K.M.C. Srl	Data: 18/06/2021
Misure in: CM	Tolleranza: 2%	Misure in: CM	Tolleranza: 2%
Scala: A3 1:50		Scala: A3 1:50	

Via Basaldella, 92 - 33037 Pastan di Prato (Udine) Italy
 Tel.01: (+39) 0432 688122 Tel.02: (+39) 0432 688130
 e-mail: info@kmc.it web-site: www.kmc.it

Nome file: KMC-SED-CU-250-0300-245-12

Disegno di proprietà della K.M.C. srl. Tecnologia Ambientale. Tutti i diritti sono riservati. È vietata la riproduzione sia totale che parziale. La trasmissione di questo documento da parte della K.M.C. non autorizza in alcun modo la divulgazione. L'utilizzo improprio e/o senza autorizzazione scritta potrà essere perseguito legalmente. La scrivente non si assume alcuna responsabilità per i dati e le misure sopra riportate che possono variare senza preavviso.