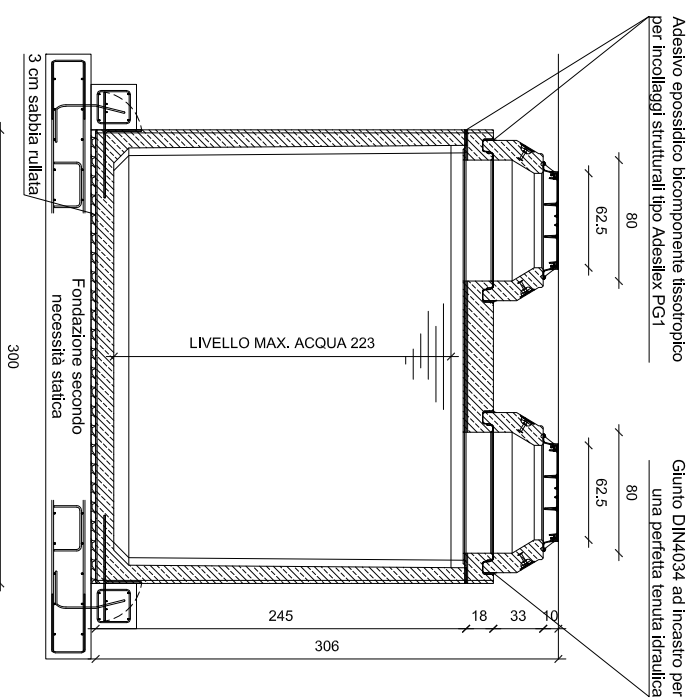
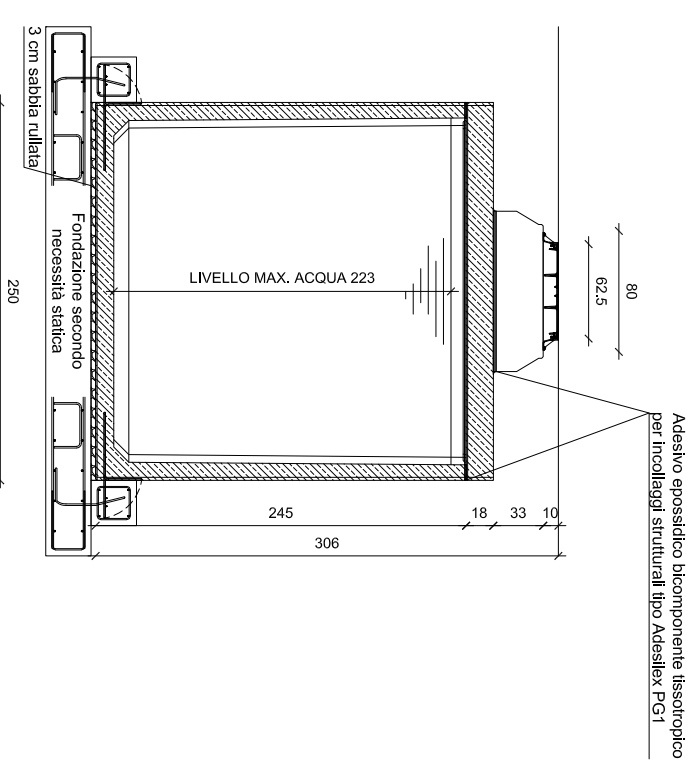




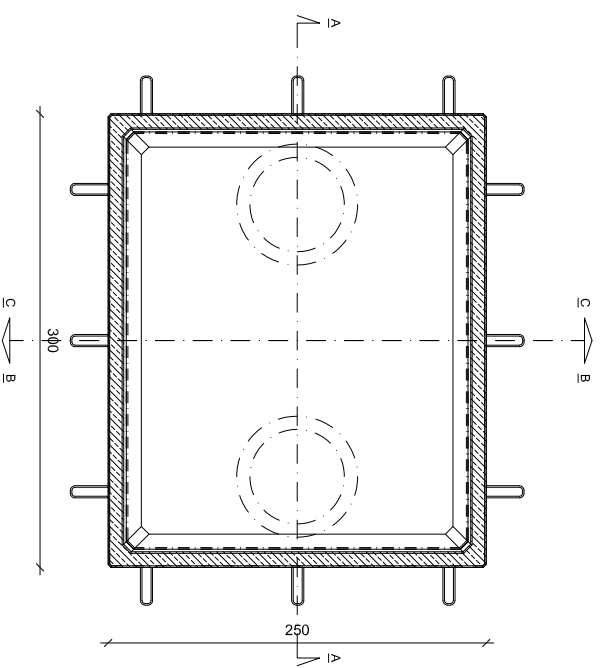
### SEZIONE A-A



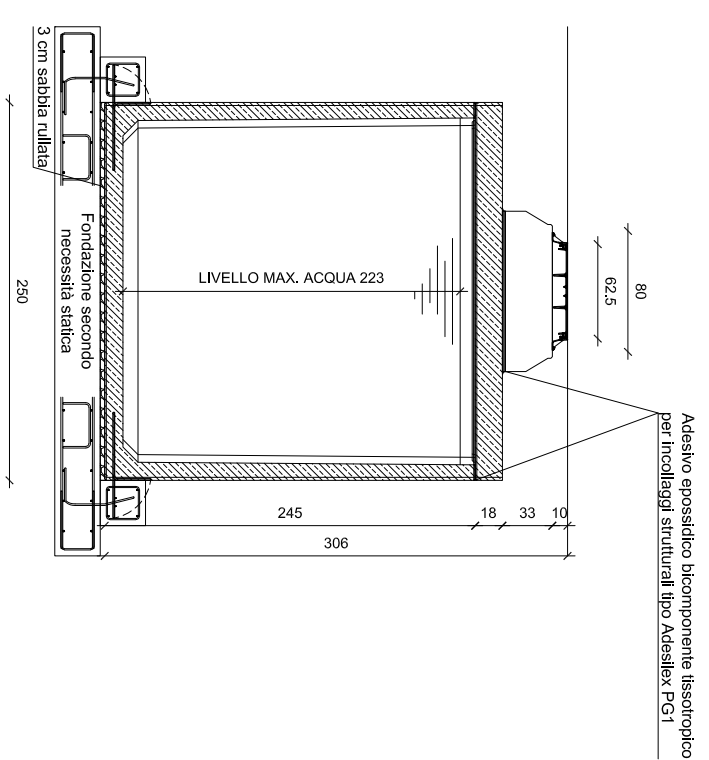
### SEZIONE B-B



### PIANTA



### SEZIONE C-C



NOTA BENE: Il disegno è tipologico e non rappresenta in nessun caso il volume di fornitura per il quale bisogna fare fede a quanto descritto nell'offerta descrittiva. Forometrie, ispezioni possono essere personalizzate in funzione delle specifiche esigenze.

DATI TECNICI E BASE DI CALCOLO STATICO	
Ritombamento:	Minimo 0,4 metri, Massimo 2 metri (sopra soletta)
Classe di carico:	Classe ponte 1 secondo NTC 2018 ed Eurocodice
Intensità dei carichi:	Corsia 1, carico asse Qik 300 kN, qik 9 kN/m <sup>2</sup>
Calcestruzzo:	Qualità minima C 50/60, Classe di esposizione B6/C3A-frei XC4/XM2/XD3/XF3/XA2T
Armatura:	Acciaio B450C e/o CLS Fibrorinforzato

<p><b>Tecnologia Ambientale</b></p> <p>Via Basaldella, 92 - 33037 Pastan di Prato (Udine) Italy Tel.01: (+39) 0432 688122 Tel.02: (+39) 0432 688130 e-mail: info@kmc.it web-site: www.kmc.it</p> <p>Nome file: KMC-SED-RE-250-0300-245-14</p>	Revisione 06:	Data:	<p>Ragione sociale e P.I./C.F. Committente:</p> <p>Identificativo Commessa:</p> <p>Riferimento commessa: Data commessa:</p> <p><b>AUTORIZZAZIONE A DIVULGAZIONE NEGATIVA</b></p>
	Revisione 05:	Data:	
Revisione 04:	Data:		
Revisione 03:	Data:		
Revisione 02:	Data:		
Revisione 01:	Data:		
<p>Disegnato da: K.M.C. Srl</p> <p>Nome in: CM</p> <p>Tolleranza: 2%</p> <p>Scala: A3 1:50</p>	<p>Controllo da: K.M.C. Srl</p> <p>Data: 18/06/2021</p>	<p>Misure in: CM</p> <p>Data: 18/06/2021</p>	
<p>Disegno di proprietà della K.M.C. srl. Tecnologia Ambientale. Tutti i diritti sono riservati. È vietata la riproduzione sia totale che parziale. La trasmissione di questo documento da parte della K.M.C. non autorizza in alcun modo la divulgazione. L'utilizzo improprio e/o senza autorizzazione scritta potrà essere perseguito legalmente. La scrivente non si assume alcuna responsabilità per i dati e le misure sopra riportate che possono variare senza preavviso.</p>			

Vasca di Accumulo Rettangolare 0300x250x245 Contenuto Netto 14.03 mc.

Cat: KMC-SED-RE-250-0300-245-14