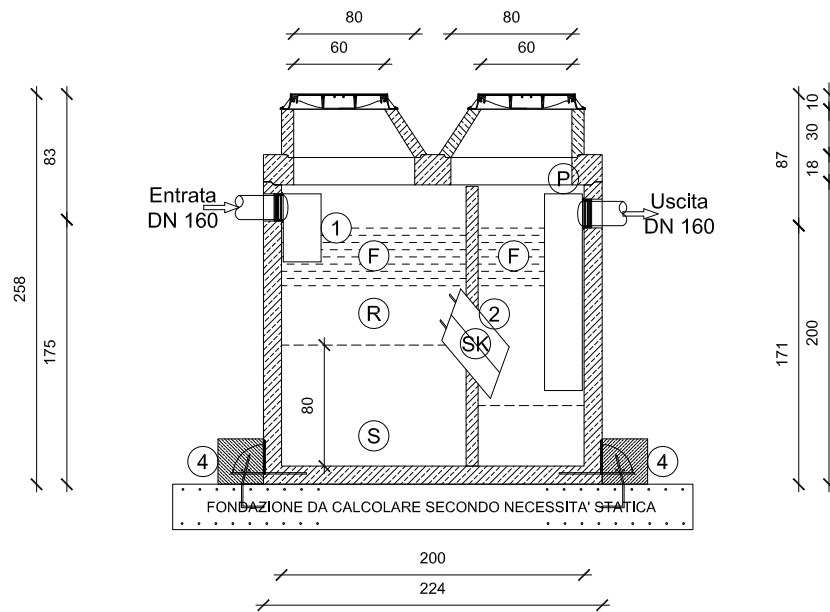
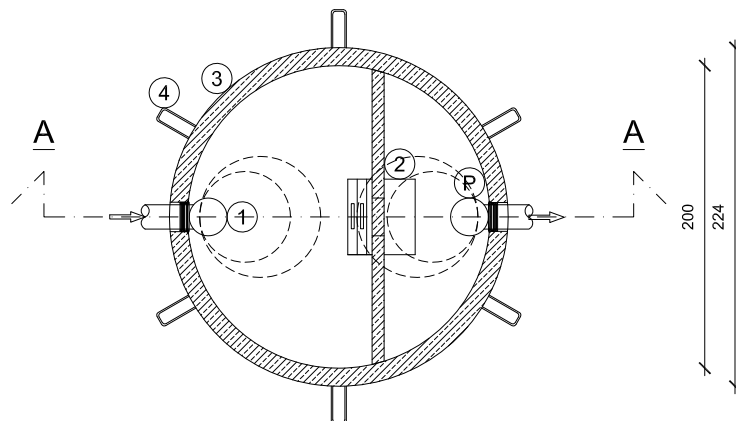


SEZIONE A-A



PIANTA



TIPOLOGIA IMPIANTO:

Grandezza Nominale (NS):	2
Contenuto utile:	5,00 m ³
Superficie:	3,14 m ²
Capacità accumulo grassi:	1,25 m ³
Contenuto sedimentatore:	1,92 m ³
Peso max. a pezzo:	5,83 t
Peso totale:	7,80 t

TIPOLOGIA IMPIANTO:

S	Sedimentatore	1 Dispositivo di entrata
R	Reazione	2 Pacchi coalescenti
SK	Dispositivo di trattamento	3 Vasca C.A.
F	Accumulo grassi	4 Staffe ancoraggio integrate**
P	Condotto di campionamento	
C.A.	(C 45/55 B6 XA2T privo di C3A)	

CALCOLO STATICO SECONDO EUROCODICE 2 ED EUROCODICE 8

Conformità richiesta:	CE EN 1825
Classe di carico:	I secondo OENORM B4002
Mezzi pesanti:	400 kN
Ritombamento:	Fino 2,0 m (sopra la soletta)

DATI TECNICI:

1) Istruzioni di montaggio, 2) Verificare sempre le misure effettive, 3) Le misure sopra riportate non considerano le malte per i giunti, 4) Considerare la profondità di ingresso a seconda delle temperature esterne, **) Optional a pagamento montati solo su richiesta.



Via Basaldella, 92 - 33037 Pasian di Prato (Udine) Italy
Tel.: +39 0432 688122 Fax: +39 0432 688130
e-mail: info@kmc.it web-site: www.kmc.it

Revisione 06:	Data:	Ragione sociale e P.I./C.F. Committente:			
Revisione 05:	Data:				
Revisione 04:	Data:				
Revisione 03:	Data:				
Revisione 02:	Data:				
Revisione 01:	Data:				
Controllato da: K.M.C. Srl	Data: 15/06/2015	Identificativo Commessa:			
Disegnato da: K.M.C. Srl	Data: 15/06/2015				
Nome file: KMC/LIP-2i-EN - Art.Nr.402832	Misure in: cm	Tolleranza: 2%	Scale: 1:50	Riferimento commessa:	Data commessa:

Disegno di proprietà della K.M.C. srl. Tecnologia Ambientale. Tutti i diritti sono riservati. E' vietata la riproduzione sia totale che parziale. La trasmissione di questo documento da parte della K.M.C. non autorizza in alcun modo la divulgazione. L' utilizzo improprio e/o senza autorizzazione scritta potrà essere perseguito legalmente. La scrivente non si assume alcuna responsabilità per i dati e le misure sopra riportate che possono variare senza preavviso.