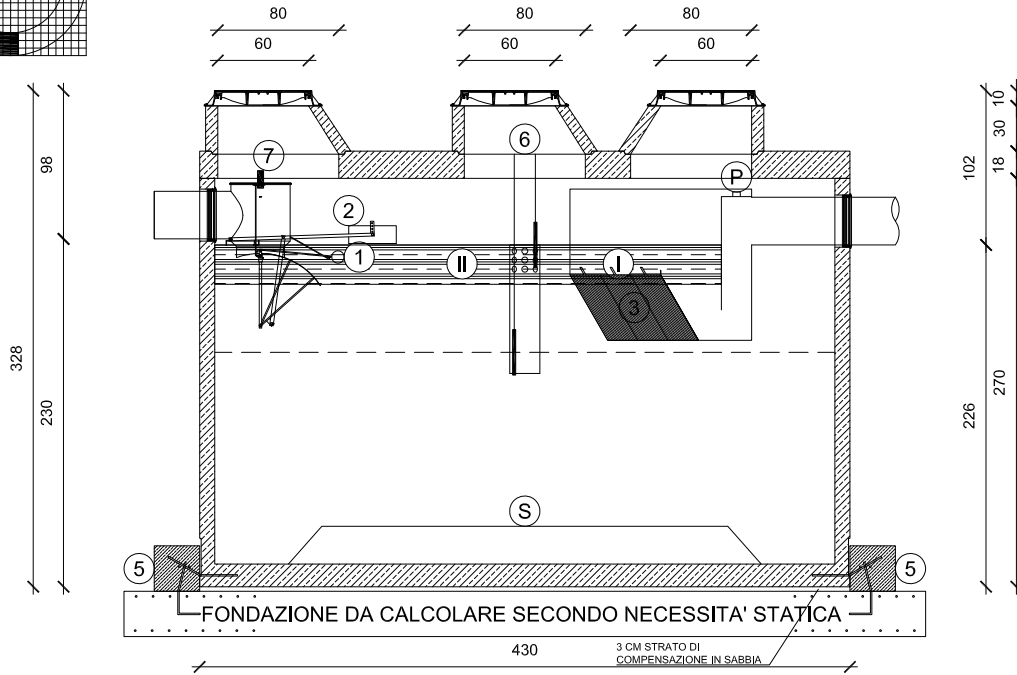
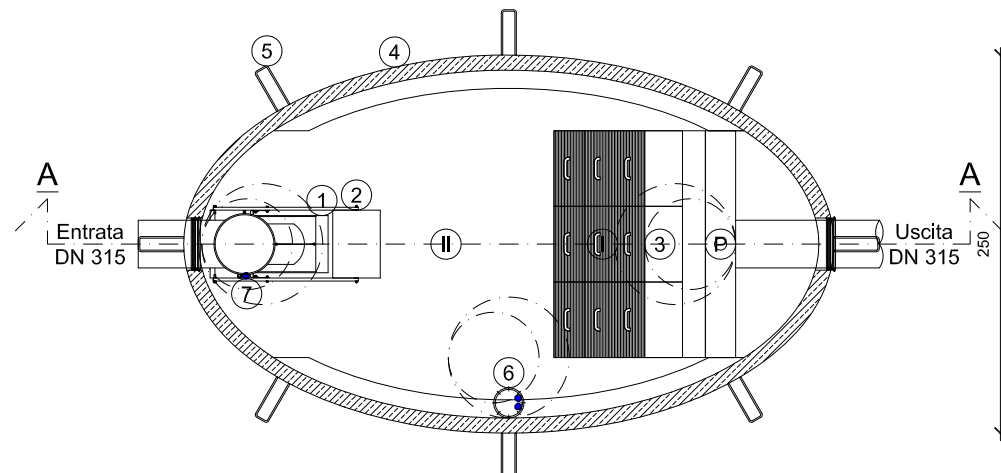


SEZIONE A-A



PIANTA



TIPOLOGIA IMPIANTO:

|  |                        |
|--|------------------------|
| Grandezza Nominale (NS):                       | 50                     |
| Configurazione Disoleatore:                    | S-II-I-P               |
| Classe di trattamento:                         | I < 5 mg/l             |
| Chiusura automatica tarata per densità fino a: | 0,9 kg/dm <sup>3</sup> |
| Contenuto sedimentatore:                       | 10,55 m <sup>3</sup>   |
| Capacità accumulo oli:                         | 1,96 m <sup>3</sup>    |
| Peso max. a pezzo:                             | 11,79 t                |
| Peso totale:                                   | 15,89 t                |

TIPOLOGIA IMPIANTO:

|              |                                  |                                 |
|--------------|----------------------------------|---------------------------------|
| S            | Sedimentatore                    | 2 Regolatore di portata **      |
| II           | Separatore classe II < 100 mmg/l | 3 Pacchi coalescenti            |
| I            | Separatore classe I < 5 mmg/l    | 4 Vasca C.A.                    |
| P            | Condotto di campionamento        | 5 Staffe ancoraggio integrate** |
| C.A.         | (C 50/60 B6 XA2T privo di C3A)   | 6 Allarme livelli olio/fango ** |
| Armatura     | Bst 550                          | 7 Allarme valvola chiusa **     |
| Attrezzatura | Acciaio X6 CrNi 1810             | 8 Diffusore **                  |
| 1            | Chiusura automatica              | 9 Paraflutto grigliato **       |

CALCOLO STATICO SECONDO EUROCODICE 2 ED EUROCODICE 8

|                           |                                   |
|---------------------------|-----------------------------------|
| Certificazione richiesta: | CE EN 858 rilascita da ente terzo |
| Classe di carico:         | I secondo OENORM B4002            |
| Mezzi pesanti:            | 400 kN                            |
| Ritombamento:             | Fino 2,0 m (sopra la soletta)     |

DATI TECNICI:

1) Istruzioni di montaggio, 2) Verificare sempre le misure effettive, 3) Le misure sopra riportate non considerano le malte per i giunti, 4) Considerare la profondità di ingresso a seconda delle temperature esterne, \*\*) Optional a pagamento montati solo su richiesta.



Via Basaldella, 92 - 33037 Pasian di Prato (Udine) Italy  
 Tel.: +39 0432 688122 Fax: +39 0432 688130  
 e-mail: info@kmc.it web-site: www.kmc.it

|                            |                  |
|----------------------------|------------------|
| Revisione 06:              | Data:            |
| Revisione 05:              | Data:            |
| Revisione 04:              | Data:            |
| Revisione 03:              | Data:            |
| Revisione 02:              | Data:            |
| Revisione 01:              | Data:            |
| Controllato da: K.M.C. Srl | Data: 01/10/2015 |
| Disegnato da: K.M.C. Srl   | Data: 01/10/2015 |
| Misure in: cm              | Tolleranza: 2%   |
|                            | Scala: 1:50      |

Ragione sociale e P.I./C.F. Committente:

Identificativo Commessa:

Riferimento commessa:

Data commessa:

AUTORIZZAZIONE A DIVULGAZIONE NEGATA

Disegno di proprietà della K.M.C. srl. Tecnologia Ambientale. Tutti i diritti sono riservati. E' vietata la riproduzione sia totale che parziale. La trasmissione di questo documento da parte della K.M.C. non autorizza in alcun modo la divulgazione. L' utilizzo improprio e/o senza autorizzazione scritta potrà essere perseguito legalmente. La scrivente non si assume alcuna responsabilità per i dati e le misure sopra riportate che possono variare senza preavviso.