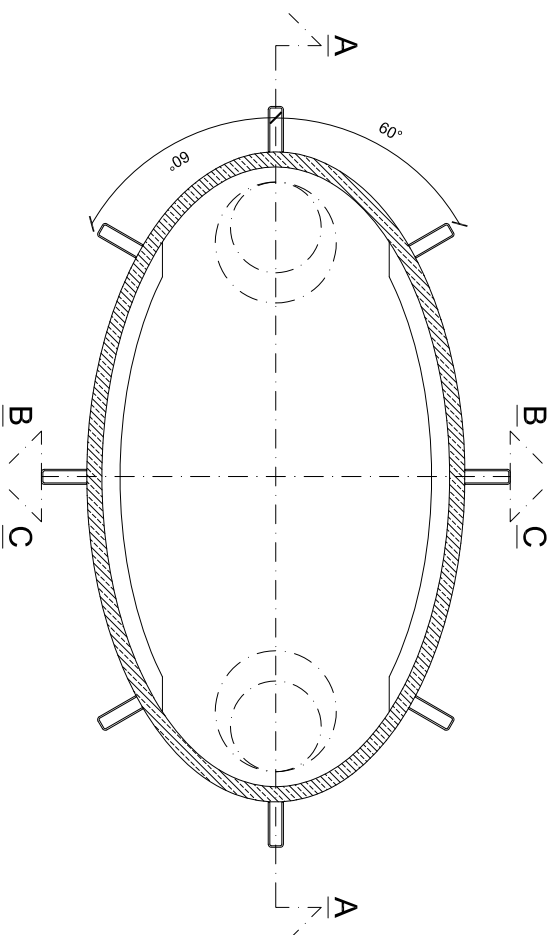


# PIANTA

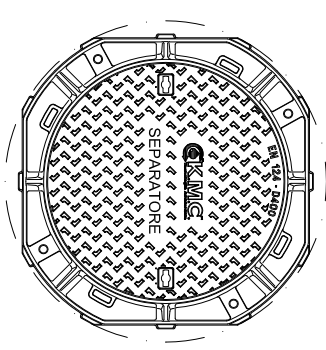
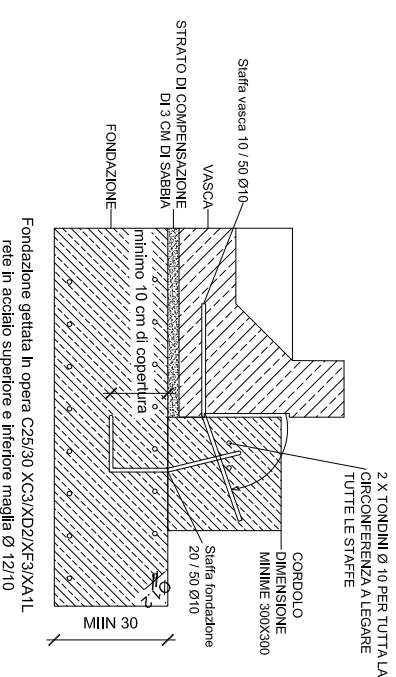
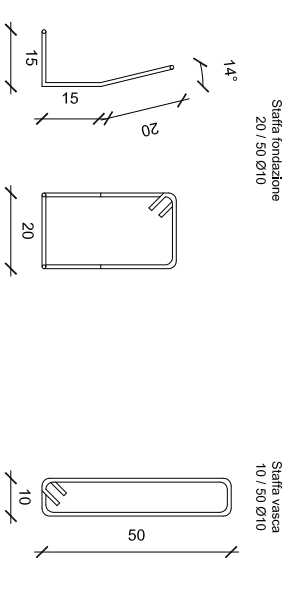


# VASCA DI SFANGAZIONE TIPO KMC-KSF-18,0

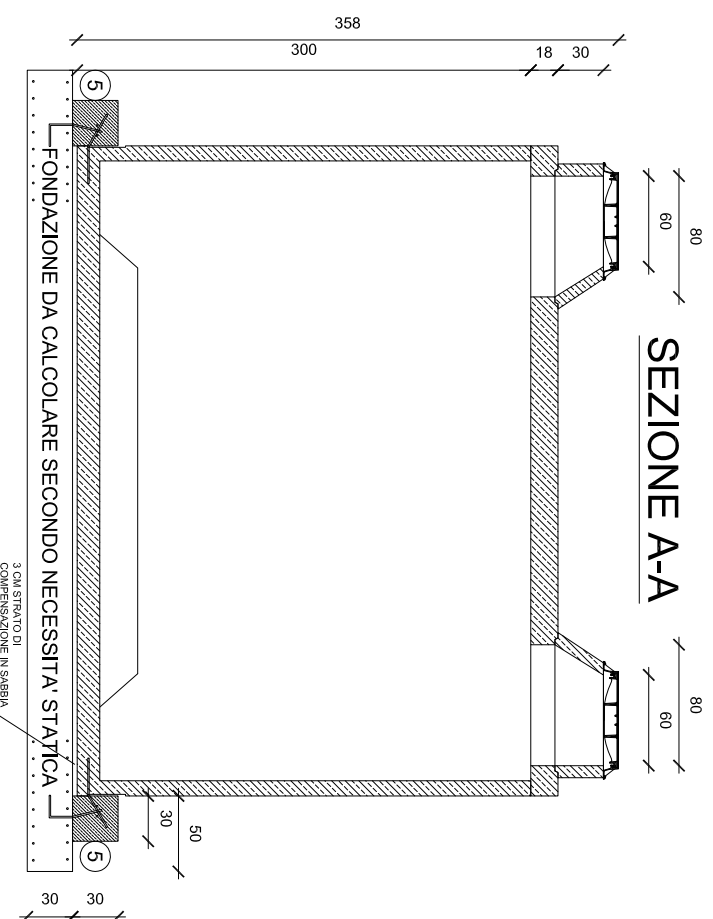
Cat: **KMC-KSF-18,0**

SCHEMA ANCORAGGI  
SCALA 1:20

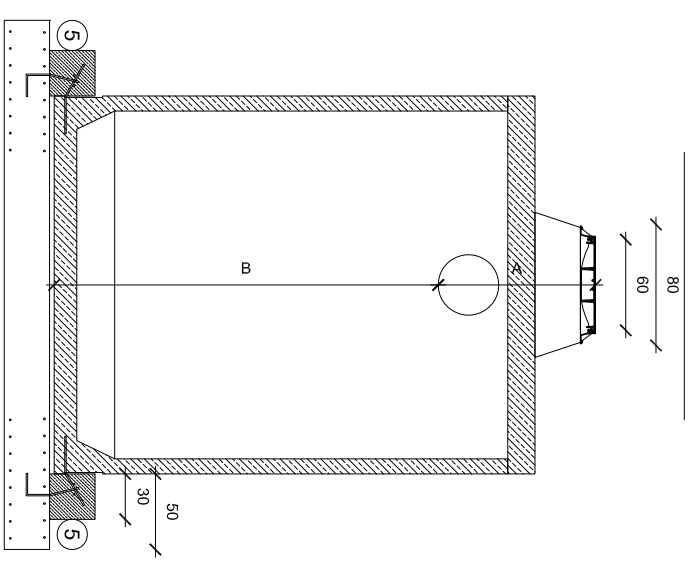
CHIUSINO CON DIGITURA SEPARATORE  
OBBLIGATORIO SECONDO LA NORMA  
EN 858-1 E 2  
SCALA 1:20



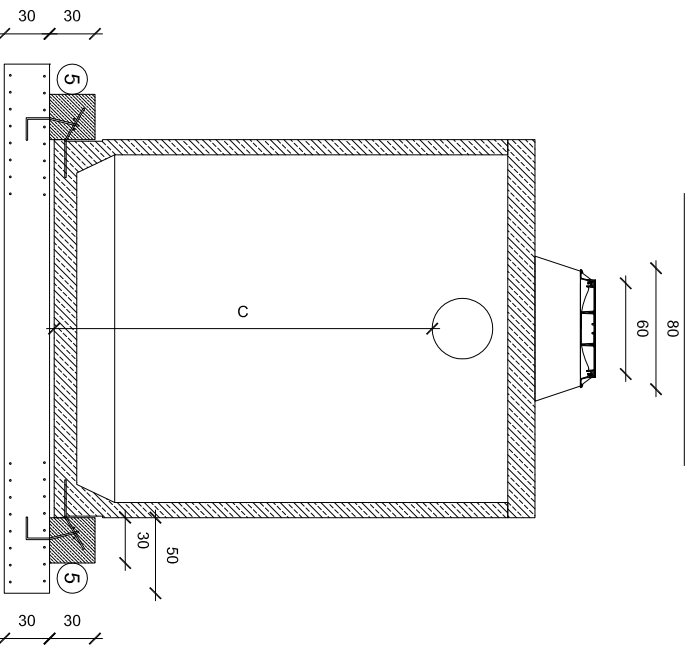
## SEZIONE A-A



## SEZIONE B-B



## SEZIONE C-C



## DATI TECNICI VOLUME LORDO 21 MC

DN In/out	Volume UTILE	Dimensioni L X L X H	A cm	B cm	C cm	Superficie m <sup>2</sup>	Lunghezza flusso m	Peso max. pezzo tonn	Peso totale tonn
DN 160	19,17	430 x 250 x 300	80	278	274	7,40	4,10	12,41	16,53
DN 200	18,87		84	2740	270				
DN 250	18,50		89	269	2650				
DN 315	18,02		95,5	262,5	258,5				
DN 400	17,39		104	254	250				
DN 500	16,65	114	244	240					
DN 630	15,69	127	231	227					
DN 800	14,43	144	214	210					

## BASE DI CALCOLO STATICO SECONDO EUROCODICE 2 OENORM B 4700

Classe di carico:	I secondo Eurocode 2 basato su Oenorm B4002
C.A.:	Ultra fluido S5 senza c3a tipo C 50/60 B6 XA2T
Acciaio:	Bst 550
Mezzi pesanti:	400 kN
Ritombamento max:	2 metri (sopra soletta)



Via Basaldella, 92 - 33037 Prato (Udine) Italy  
Tel.: +39 0432 688122 Fax: +39 0432 688130  
e-mail: info@kmc.it web-site: www.kmc.it

Revisione 06:	Data:	Ragione sociale e P.I./C.F. Committente:
Revisione 05:	Data:	
Revisione 04:	Data:	Identificativo Commessa:
Revisione 03:	Data:	
Revisione 02:	Data:	
Revisione 01:	Data:	Riferimento commessa:
Controllo da: K.M.C. Srl	Data: 24/09/2015	Data commessa:
Disegnato da: K.M.C. Srl	Data: 24/09/2015	
Misure in: cm	Tolleranza: 2%	Scala: fuori scala

Disegno di proprietà della K.M.C. srl. Tecnologie Ambientale. Tutti i diritti sono riservati. È vietata la riproduzione sia totale che parziale. La trasmissione di questo documento da parte della K.M.C. non autorizza in alcun modo la divulgazione. L'utilizzo improprio e/o senza autorizzazione scritta potrà essere perseguito legalmente. La scrivente non si assume alcuna responsabilità per i dati e le misure sopra riportate che possono variare senza preavviso.