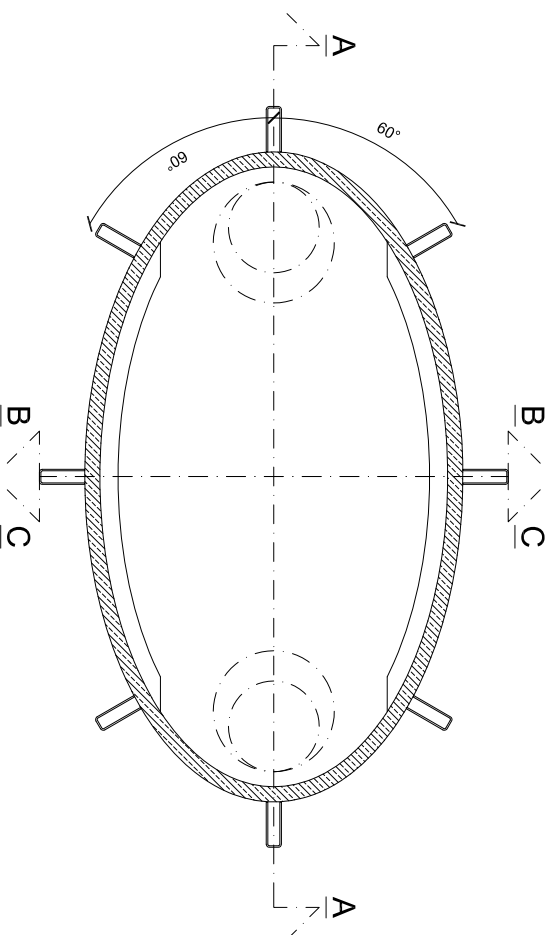


# PIANTA



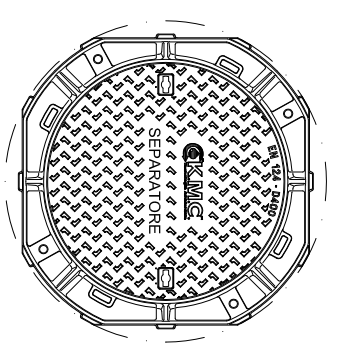
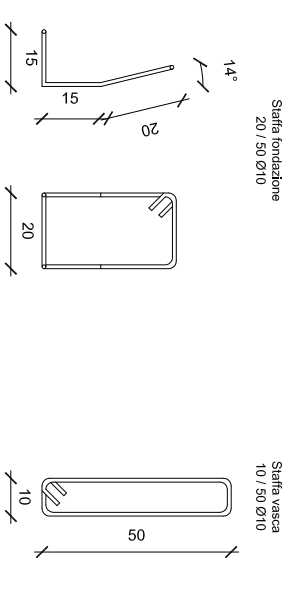
# VASCA DI SFANGAZIONE TIPO KMC-KSF-10,5

Cat:KMC-KSF-10,5\_art.nr.402106

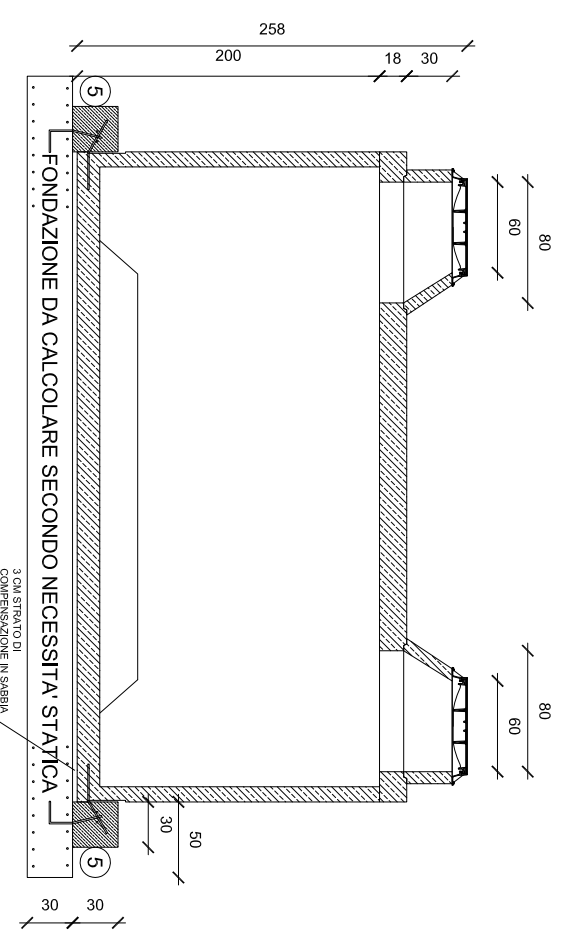
SCHEMA ANCORAGGI

SCALA 1:20

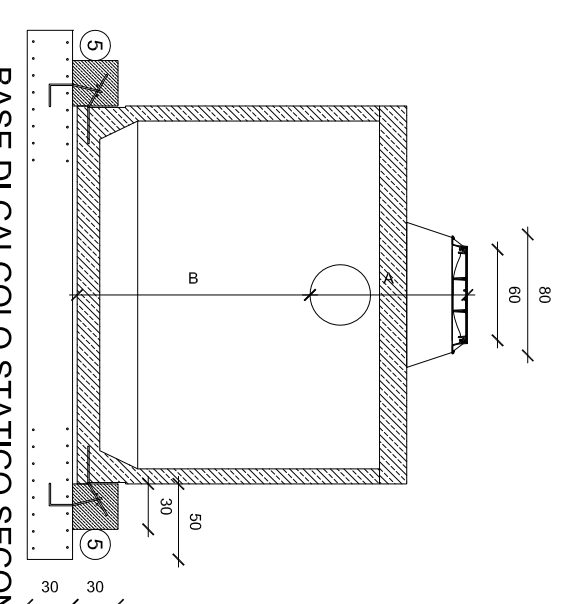
CHIUSINO CON DIGITURA SEPARATORE  
OBBLIGATORIO SECONDO LA NORMA  
EN 858-1 E 2  
SCALA 1:20



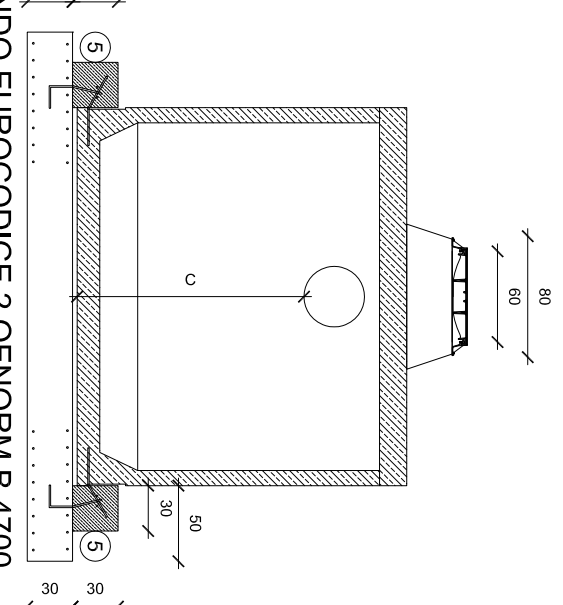
# SEZIONE A-A



# SEZIONE B-B



# SEZIONE C-C



# DATI TECNICI VOLUME LORDO 13,7 MC

DN In/out	Volume UTILE	Dimensioni L X L X H	A cm	B cm	C cm	Superficie m <sup>2</sup>	Lunghezza flusso m	Peso max. pezzo tonn	Peso totale tonn
DN 160	11,77	430 x 250 x 200	80	178	174	7,40	4,10	9,31	13,43
DN 200	11,47		84	174	170				
DN 250	11,10		89	169	165				
DN 315	10,62		95,5	162,5	158,5				
DN 400	9,99		104	154	150				
DN 500	9,25	114	144	140					
DN 630	8,29	127	131	127					
DN 800	7,03	144	114	110					

# BASE DI CALCOLO STATICO SECONDO EUROCODICE 2 OENORM B 4700

Classe di carico:	I secondo Eurocode 2 basato su Oenorm B4002
C.A.:	Ultra fluido S5 senza c3a tipo C 50/60 B6 XA2T
Acciaio:	Bst 550
Mezzi pesanti:	400 kN
Ritombamento max:	2 metri (sopra soletta)



Via Basaldella, 92 - 33037 Prato (Udine) Italy  
Tel.: +39 0432 688122 Fax: +39 0432 688130  
e-mail: info@kmc.it web-site: www.kmc.it

Revisione 06: Data: \_\_\_\_\_ Ragione sociale e P.I./C.F. Committente:  
Revisione 05: Data: \_\_\_\_\_  
Revisione 04: Data: \_\_\_\_\_ Identificativo Commessa:  
Revisione 03: Data: \_\_\_\_\_  
Revisione 02: Data: \_\_\_\_\_  
Revisione 01: Data: \_\_\_\_\_  
Controllo da: K.M.C. Srl Data: 24/09/2015  
Disegnato da: K.M.C. Srl Data: 24/09/2015  
Misure in: cm Tolleranza: 2% Scala: fuori scala

AUTORIZZAZIONE A DIVULGAZIONE NEGATIVA  
Data commessa: \_\_\_\_\_

