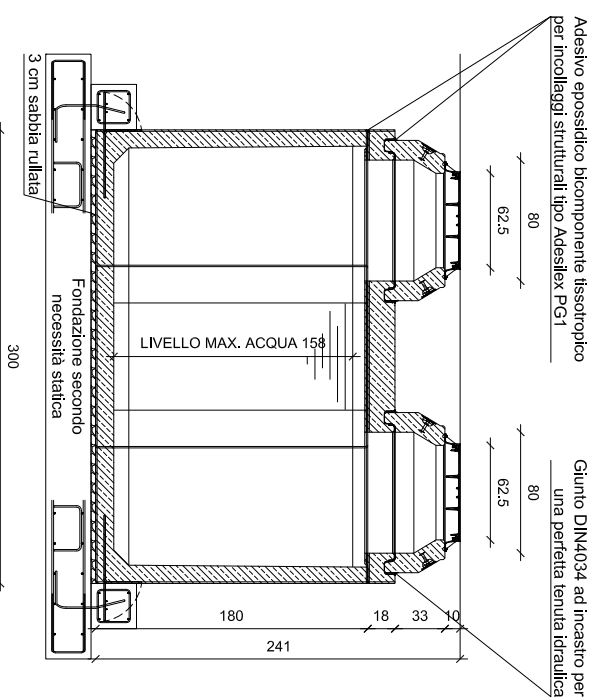
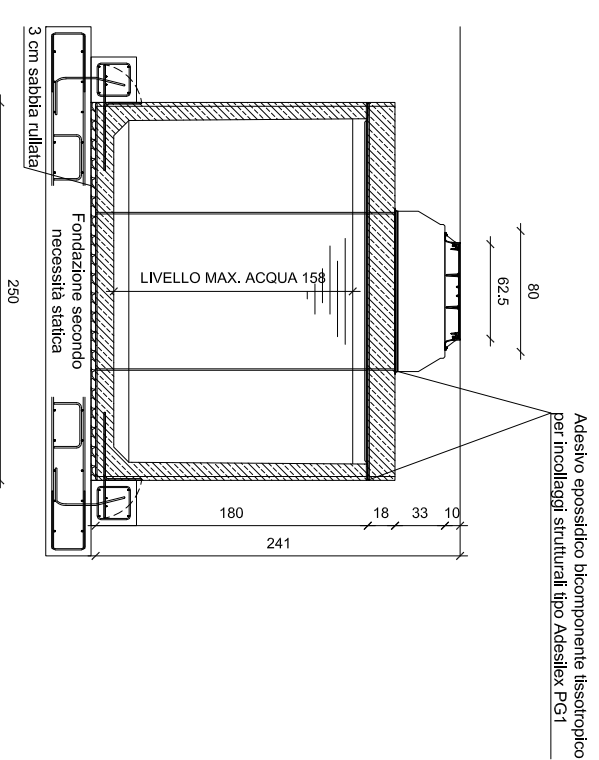


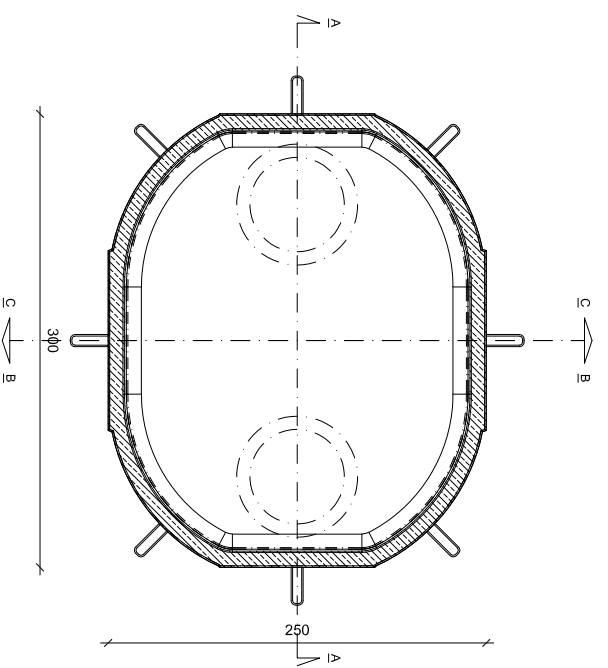
SEZIONE A-A



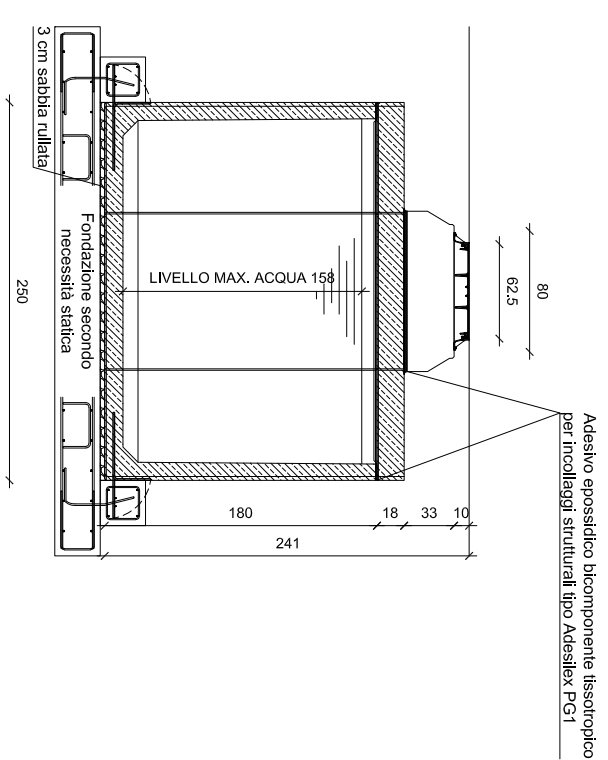
SEZIONE B-B



PIANTA



SEZIONE C-C



NOTA BENE: Il disegno è tipologico e non rappresenta in nessun caso il volume di fornitura per il quale bisogna fare fede a quanto descritto nell'offerta descrittiva. Forometrie, ispezioni possono essere personalizzate in funzione delle specifiche esigenze.

| DATI TECNICI E BASE DI CALCOLO STATICO | |
|--|--|
| Ritombamento: | Minimo 0,4 metri, Massimo 2 metri (sopra soletta) |
| Classe di carico: | Classe ponte 1 secondo NTC 2018 ed Eurocodice |
| Intensità dei carichi: | Corsia 1, carico asse Qik 300 kN, qik 9 kN/m ² |
| Calcestruzzo: | Qualità minima C 50/60, Classe di esposizione B6/C3A-frei XC4/XM2/XD3/XF3/XA2T |
| Armatura: | Acciaio B450C e/o CLS Fibrorinforzato |

| Dimensioni L X L X H cm: | | 0300 X 250 X 180 | |
|------------------------------------|------|---------------------------|------|
| Volume Max. Netto m ³ : | 8,69 | Peso Vasca tonn: | 6,35 |
| Peso Soletta H.20cm tonn: | 3,02 | Peso Soletta H.30cm tonn: | 4,55 |



| Revisione 06: | | Data: | |
|---------------|--|---------------|--|
| Revisione 05: | | Revisione 04: | |
| Revisione 03: | | Revisione 02: | |
| Revisione 01: | | Revisione 00: | |

Via Basaldella, 92 - 33037 Pastan di Prato (Udine) Italy
 Tel.01: (+39) 0432 688122 Tel.02: (+39) 0432 688130
 e-mail: info@kmc.it web-site: www.kmc.it

Nome file: KMC-SED-CU-250-0300-180-08

Misure in: CM Tolleranza: 2% Scala: A3 1:50

Riferimento commessa: Data commessa:

AUTORIZZAZIONE A DIVULGAZIONE NEGATIVA