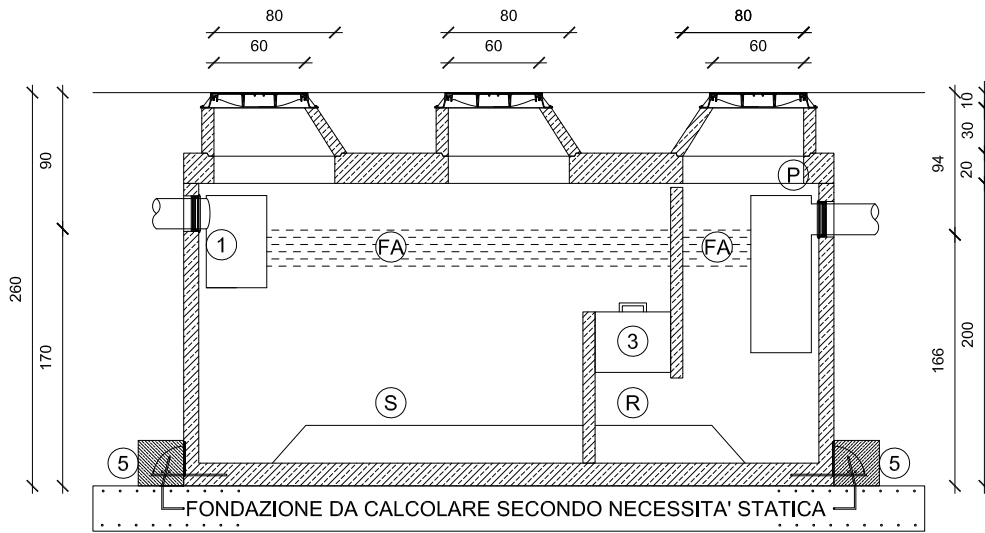
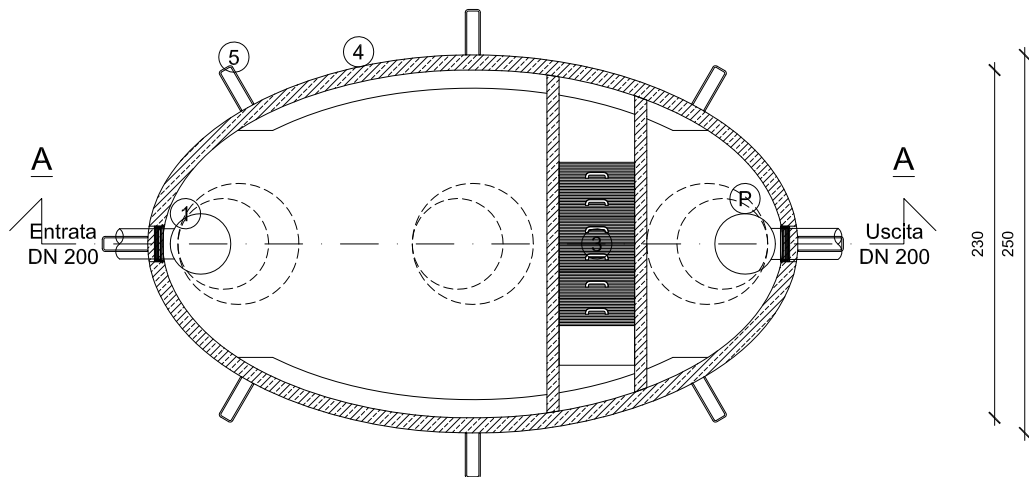


SEZIONE A-A



PIANTA



TIPOLOGIA IMPIANTO:

Grandezza Nominale (NS):	6
Configurazione Disoleatore:	S-FA-P
superficie:	7,40 m ²
Capacità accumulo grassi:	2,22 m ³
Capacità totale condensagrassi:	11,17 m ³
Peso max. a pezzo:	10,49 t
Peso totale:	15,32 t

TIPOLOGIA IMPIANTO:

S	Sedimentatore	2
		3 Pacchi lamellari
FA	Separazione grassi	4 Vasca C.A. (C45/55)
		5 Staffe ancoraggio integrate**
P	Condotto di campionamento	6
		7
R	Zona di reazione	8
1	Dispositivo di ingresso	9

CALCOLO STATICO SECONDO EUROCODICE 2 ED EUROCODICE 8

Resistenza chimica:	secondo EN 1825-1
Classe di carico:	I secondo OENORM B4002
Mezzi pesanti:	400 kN
Ritombamento:	Fino 2,0 m (sopra la soletta)

DATI TECNICI:

1) Istruzioni di montaggio, 2) Verificare sempre le misure effettive, 3) Le misure sopra riportate non considerano le malte per i giunti, 4) Considerare la profondità di ingresso a seconda delle temperature esterne, **) Optional a pagamento montati solo su richiesta.



Via Basaldella, 92 - 33037 Pasián di Prato (Udine) Italy
 Tel.: +39 0432 688122 Fax: +39 0432 688130
 e-mail: info@kmc.it web-site: www.kmc.it

Revisione 06:	Data:
Revisione 05:	Data:
Revisione 04:	Data:
Revisione 03:	Data:
Revisione 02:	Data:
Revisione 01:	Data:
Controllato da: K.M.C. Srl	Data: 05/08/2015
Disegnato da: K.M.C. Srl	Data: 05/08/2015
Misure in: cm	Tolleranza: 2%
	Scala: 1:50

Ragione sociale e P.I./C.F. Committente:

Identificativo Commessa:

Riferimento commessa:

Data commessa:

AUTORIZZAZIONE A DIVULGAZIONE NEGATA

Disegno di proprietà della K.M.C. srl. Tecnologia Ambientale. Tutti i diritti sono riservati. E' vietata la riproduzione sia totale che parziale. La trasmissione di questo documento da parte della K.M.C. non autorizza in alcun modo la divulgazione. L' utilizzo improprio e/o senza autorizzazione scritta potrà essere perseguito legalmente. La scrivente non si assume alcuna responsabilità per i dati e le misure sopra riportate che possono variare senza preavviso.