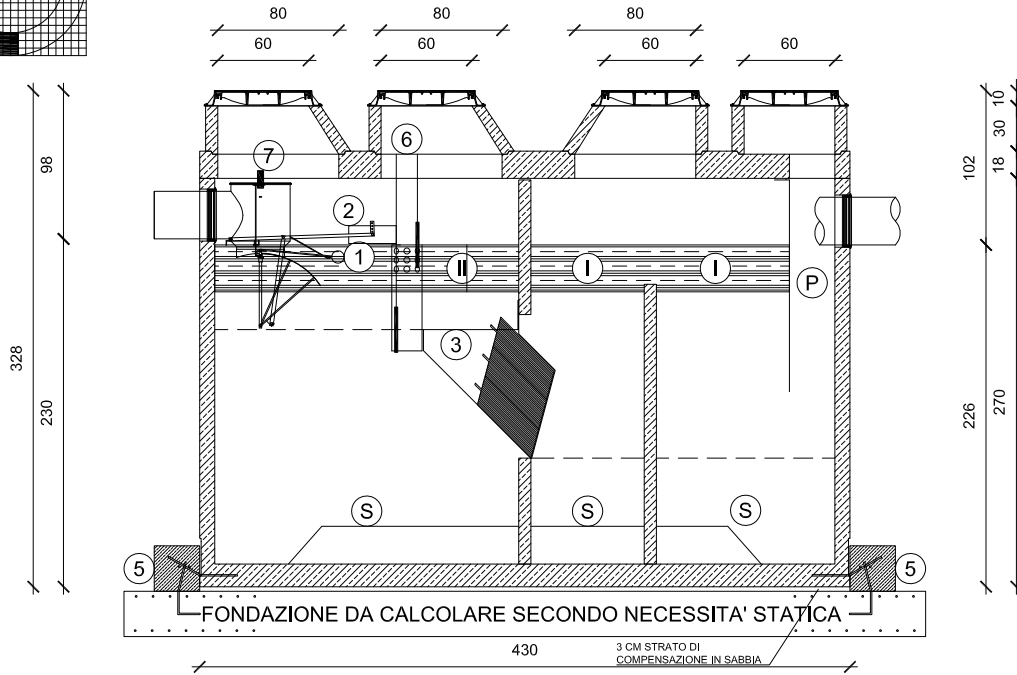
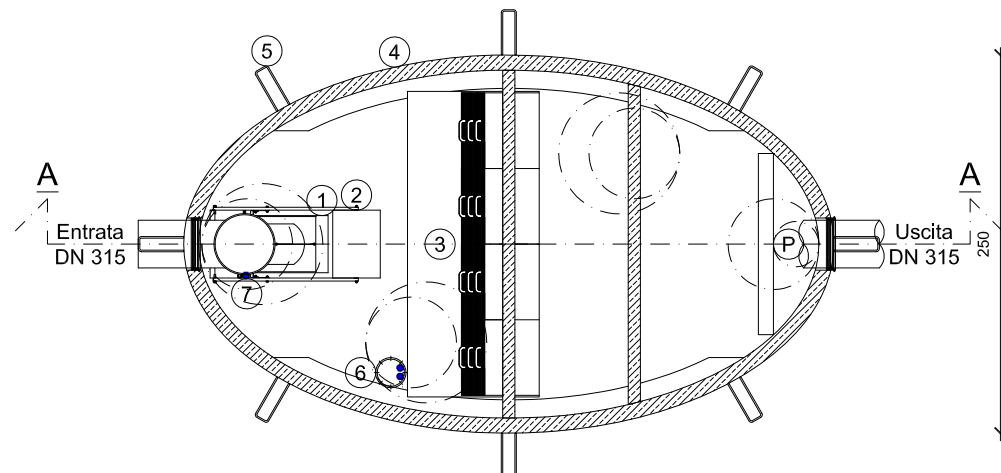


SEZIONE A-A



PIANTA



TIPOLOGIA IMPIANTO:

Grandezza Nominale (NS):	65
Configurazione Disoleatore:	S-II-I-P
Classe di trattamento:	I < 5 mg/l
Chiusura automatica tarata per densità fino a:	0,9 kg/dm3
Contenuto sedimentatore:	7,44 m3
Capacità accumulo oli:	2,22 m3
Peso max. a pezzo:	13,76 t
Peso totale:	18,07 t

TIPOLOGIA IMPIANTO:

S	Sedimentatore	2 Regolatore di portata **
II	Separatore classe II < 100 mmg/l	3 Pacchi coalescenti
I	Separatore classe I < 5 mmg/l	4 Vasca C.A.
P	Condotto di campionamento	5 Staffe ancoraggio integrate**
C.A.	(C 50/60 B6 XA2T privo di C3A)	6 Allarme livelli olio/fango **
Armatura	Bst 550	7 Allarme valvola chiusa **
Attrezzatura	Acciaio X6 CrNi 1810	8 Diffusore **
1	Chiusura automatica	9 Paraflutto grigliato **

CALCOLO STATICO SECONDO EUROCODICE 2 ED EUROCODICE 8

Certificazione richiesta:	CE EN 858 rilascita da ente terzo
Classe di carico:	I secondo OENORM B4002
Mezzi pesanti:	400 kN
Ritombamento:	Fino 2,0 m (sopra la soletta)

DATI TECNICI:

1) Istruzioni di montaggio, 2) Verificare sempre le misure effettive, 3) Le misure sopra riportate non considerano le malte per i giunti, 4) Considerare la profondità di ingresso a seconda delle temperature esterne, \*\*) Optional a pagamento montati solo su richiesta.



Via Basaldella, 92 - 33037 Pasián di Prato (Udine) Italy  
 Tel.: +39 0432 688122 Fax: +39 0432 688130  
 e-mail: info@kmc.it web-site: www.kmc.it

Revisione 06:	Data:	Ragione sociale e P.I./C.F. Committente:		
Revisione 05:	Data:			
Revisione 04:	Data:			
Revisione 03:	Data:			
Revisione 02:	Data:			
Revisione 01:	Data:			
Controllato da: K.M.C. Srl	Data: 31/01/2013	Identificativo Commessa:		
Disegnato da: K.M.C. Srl	Data: 31/01/2013			
Nome file: KMC 65-7,4-EN - Art.Nr.402768	Misure in: cm	Tolleranza: 2%	Riferimento commessa:	Data commessa:
			AUTORIZZAZIONE A DIVULGAZIONE NEGATA	

Disegno di proprietà della K.M.C. srl. Tecnologia Ambientale. Tutti i diritti sono riservati. E' vietata la riproduzione sia totale che parziale. La trasmissione di questo documento da parte della K.M.C. non autorizza in alcun modo la divulgazione. L' utilizzo improprio e/o senza autorizzazione scritta potrà essere perseguito legalmente. La scrivente non si assume alcuna responsabilità per i dati e le misure sopra riportate che possono variare senza preavviso.