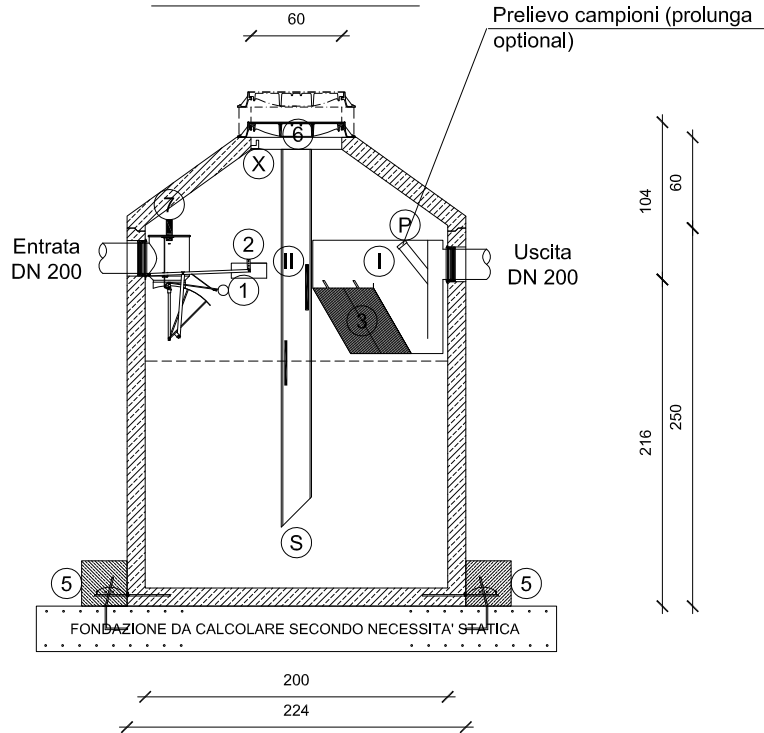
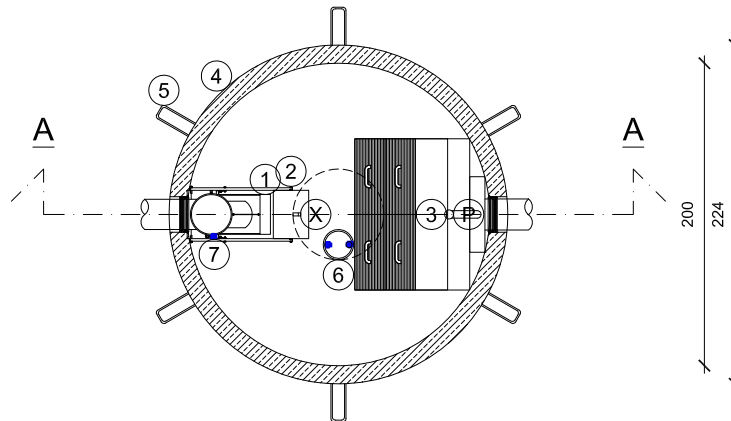


SEZIONE A-A

Attenzione: prolungamento max. consentito 20cm! (altrimenti soletta di copertura)



PIANTA



TIPOLOGIA IMPIANTO:

Grandezza Nominale (NS):	20
Configurazione Disoleatore:	S-II-I-P
Classe di trattamento:	I < 5 mg/l
Chiusura automatica tarata per densità fino a:	0,9 kg/dm ³
Contenuto sedimentatore:	5,00 m ³
Capacità accumulo olii:	0,54 m ³
Peso max. a pezzo:	6,22 t
Peso totale:	8,14 t

TIPOLOGIA IMPIANTO:

S	Sedimentatore	2	Regolatore di portata **
II	Separatore classe II < 100 mmg/l	3	Pacchi coalescenti
I	Separatore classe I < 5 mmg/l	4	Vasca C.A.
P	Condotto di campionamento	5	Staffe ancoraggio integrate**
C.A.	(C 45/55 XA2T privo di C3A)	6	Allarme livelli olio/fango **
Armatura	Bst 550	7	Allarme valvola chiusa **
Attrezzatura	Acciaio X6 CrNi 1810	8	Diffusore **
1	Chiusura automatica	9	Parafflutto grigliato **

CALCOLO STATICO SECONDO EUROCODICE 2 ED EUROCODICE 8

Certificazione richiesta:	CE EN 858 rilasciata da ente terzo
Classe di carico:	I secondo OENORM B4002
Mezzi pesanti:	250 kN
Ritombamento:	Fino 2,0 m (sopra la soletta)

- | | | |
|---|---|---|
| 1 Istruzioni di montaggio | 3 Le misure sopra riportate non considerano le malte per i giunti | 4 Considerare la profondità di ingresso a seconda delle temperature esterne |
| 2 Verificare sempre le misure effettive | | |



Via Basaldella, 92 - 33037 Pasian di Prato (Udine) Italy
 Tel.: +39 0432 688122 Fax: +39 0432 688130
 e-mail: info@kmc.it web-site: www.kmc.it

Revisione 06:	Data:	Ragione sociale e P.I./C.F. Committente:
Revisione 05:	Data:	
Revisione 04:	Data:	
Revisione 03:	Data:	
Revisione 02:	Data:	
Revisione 01:	Data:	
Controllato da: K.M.C. Srl	Data: 31/01/2013	Riferimento commessa: Data commessa:
Disegnato da: K.M.C. Srl	Data: 31/01/2013	
Nome file: KMC 20-5,0-EN-K - Art.Nr.403781	Misure in: cm Tolleranza: 2% Scala: 1:50	AUTORIZZAZIONE A DIVULGAZIONE NEGATA

Disegno di proprietà della K.M.C. srl. Tecnologia Ambientale. Tutti i diritti sono riservati. E' vietata la riproduzione sia totale che parziale. La trasmissione di questo documento da parte della K.M.C. non autorizza in alcun modo la divulgazione. L' utilizzo improprio e/o senza autorizzazione scritta potrà essere perseguito legalmente. La scrivente non si assume alcuna responsabilità per i dati e le misure sopra riportate che possono variare senza preavviso.