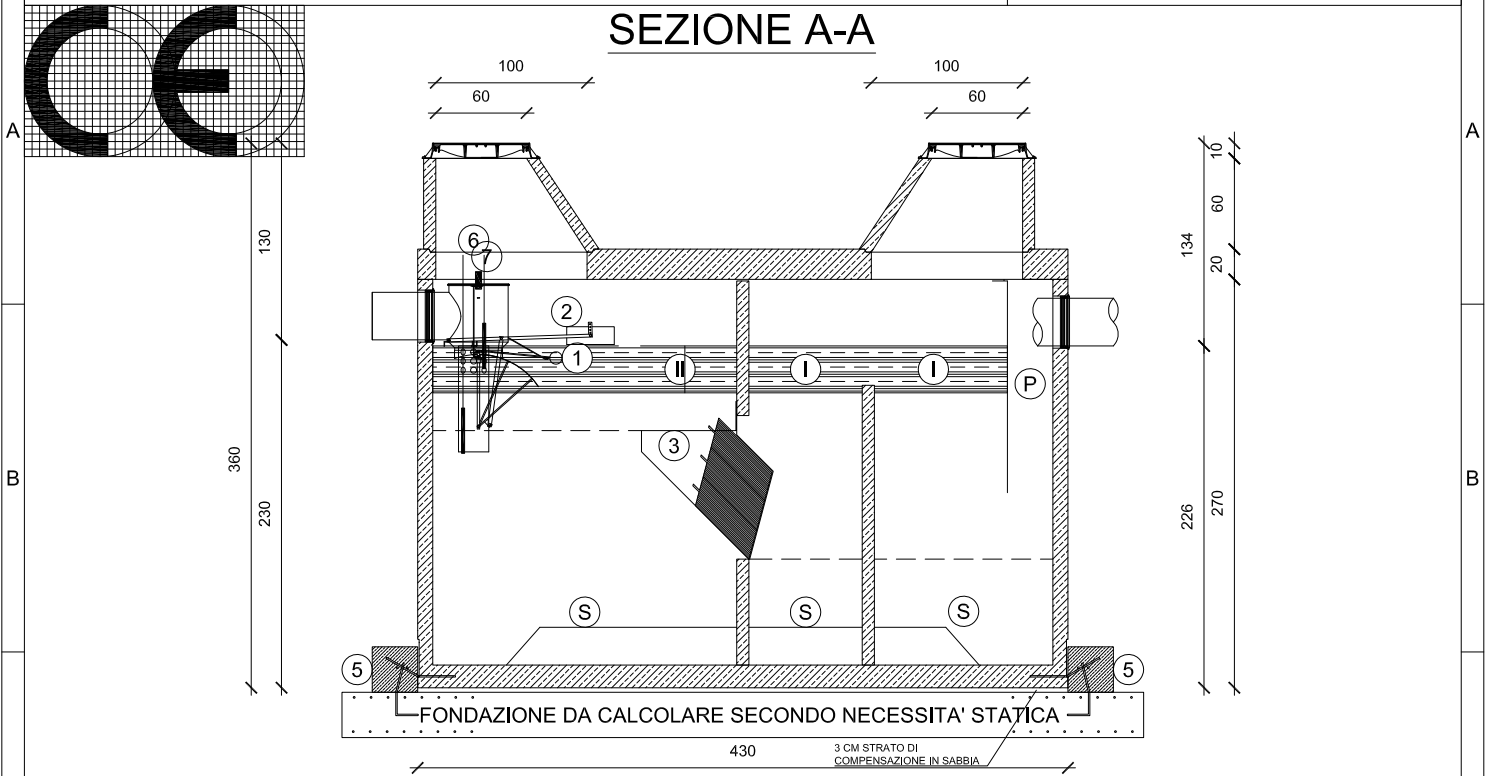
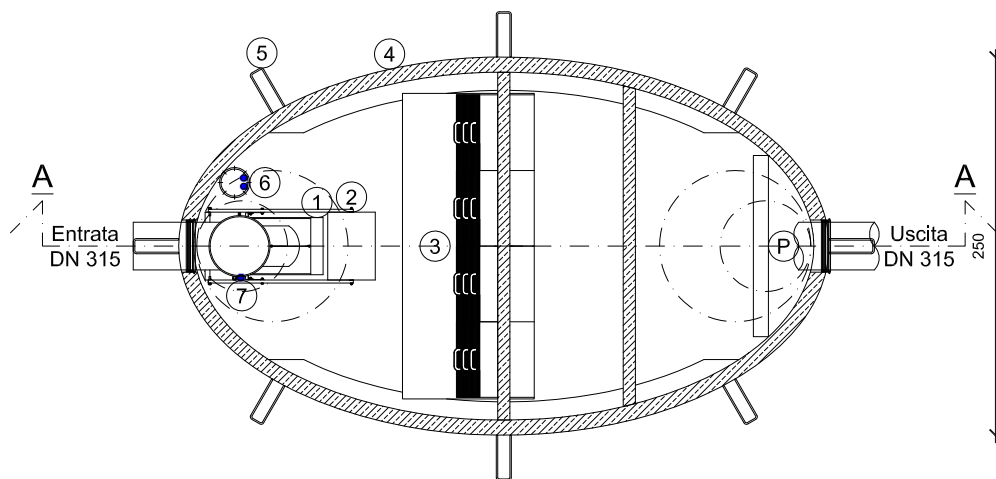


SEZIONE A-A



PIANTA



TIPOLOGIA IMPIANTO:

| | |
|--|------------|
| Grandezza Nominale (NS): | 65 |
| Configurazione Disoleatore: | S-II-I-P |
| Classe di trattamento: | I < 5 mg/l |
| Chiusura automatica tarata per densità fino a: | 0,9 kg/dm3 |
| Contenuto sedimentatore: | 7,44 m3 |
| Capacità accumulo oli: | 2,22 m3 |
| Peso max. a pezzo: | 13,76 t |
| Peso totale: | 18,07 t |

TIPOLOGIA IMPIANTO:

| | | |
|--------------|----------------------------------|---------------------------------|
| S | Sedimentatore | 2 Regolatore di portata ** |
| II | Separatore classe II < 100 mmg/l | 3 Pacchi coalescenti |
| I | Separatore classe I < 5 mmg/l | 4 Vasca C.A. |
| P | Condotto di campionamento | 5 Staffe ancoraggio integrate** |
| C.A. | (C 50/60 B6 XA2T privo di C3A) | 6 Allarme livelli olio/fango ** |
| Armatura | Bst 550 | 7 Allarme valvola chiusa ** |
| Attrezzatura | Acciaio X6 CrNi 1810 | 8 Diffusore ** |
| 1 | Chiusura automatica | 9 Paraflutto grigliato ** |

CALCOLO STATICO SECONDO EUROCODICE 2 ED EUROCODICE 8

| | |
|---------------------------|-----------------------------------|
| Certificazione richiesta: | CE EN 858 rilascita da ente terzo |
| Classe di carico: | I secondo OENORM B4002 |
| Mezzi pesanti: | 400 kN |
| Ritombamento: | Fino 2,0 m (sopra la soletta) |

DATI TECNICI:

1) Istruzioni di montaggio, 2) Verificare sempre le misure effettive, 3) Le misure sopra riportate non considerano le malte per i giunti, 4) Considerare la profondità di ingresso a seconda delle temperature esterne, **) Optional a pagamento montati solo su richiesta.



Via Basaldella, 92 - 33037 Pasián di Prato (Udine) Italy
 Tel.: +39 0432 688122 Fax: +39 0432 688130
 e-mail: info@kmc.it web-site: www.kmc.it

| | | | |
|---|------------------|--|----------------|
| Revisione 06: | Data: | Ragione sociale e P.I./C.F. Committente: | |
| Revisione 05: | Data: | | |
| Revisione 04: | Data: | | |
| Revisione 03: | Data: | Identificativo Commessa: | |
| Revisione 02: | Data: | | |
| Revisione 01: | Data: | | |
| Controllato da: K.M.C. Srl | Data: 31/01/2013 | Riferimento commessa: | Data commessa: |
| Disegnato da: K.M.C. Srl | Data: 31/01/2013 | | |
| Nome file: KMC 65-7,4-EN-2K - Art.Nr.000000 | Misure in: cm | Tolleranza: 2% | Scale: 1:50 |

Disegno di proprietà della K.M.C. srl. Tecnologia Ambientale. Tutti i diritti sono riservati. E' vietata la riproduzione sia totale che parziale. La trasmissione di questo documento da parte della K.M.C. non autorizza in alcun modo la divulgazione. L' utilizzo improprio e/o senza autorizzazione scritta potrà essere perseguito legalmente. La scrivente non si assume alcuna responsabilità per i dati e le misure sopra riportate che possono variare senza preavviso.