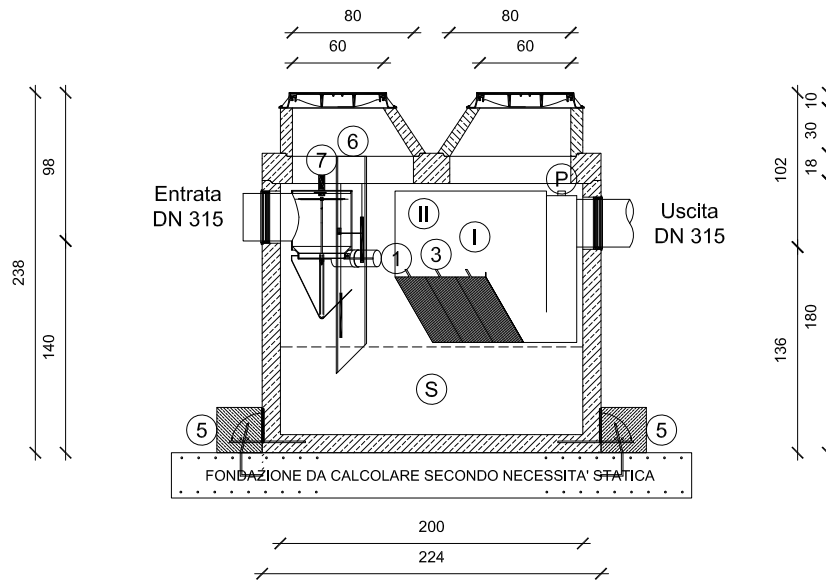
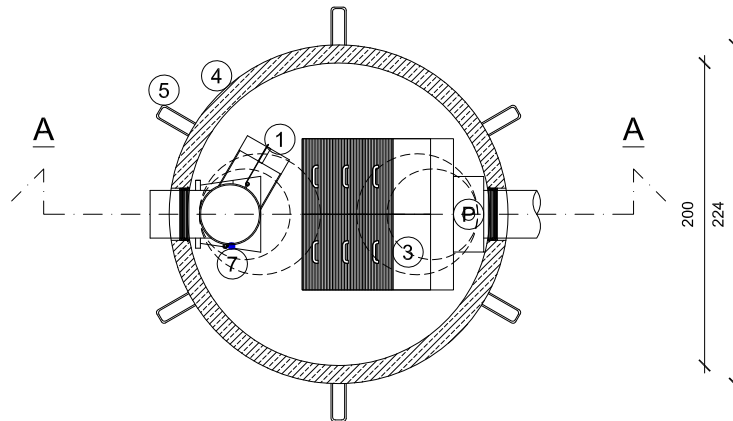


SEZIONE A-A



PIANTA



TIPOLOGIA IMPIANTO:

Grandezza Nominale (NS):	30
Configurazione Disoleatore:	S-II-I-P
Classe di trattamento:	I < 5 mg/l
Chiusura automatica tarata per densità fino a:	0,9 kg/dm ³
Contenuto sedimentatore:	1,70 m ³
Capacità accumulo olii:	0,68 m ³
Peso max. a pezzo:	4,88 t
Peso totale:	7,17 t

TIPOLOGIA IMPIANTO:

S	Sedimentatore	2	Regolatore di portata **
II	Separatore classe II < 100 mmg/l	3	Pacchi coalescenti
I	Separatore classe I < 5 mmg/l	4	Vasca C.A.
P	Condotto di campionamento	5	Staffe ancoraggio integrate**
C.A.	(C 45/55 XA2T privo di C3A)	6	Allarme livelli olio/fango **
	Armatura Bst 550	7	Allarme valvola chiusa **
	Attrezzatura Acciaio X6 CrNi 1810	8	Diffusore **
1	Chiusura automatica	9	Paraflutto grigliato **

CALCOLO STATICO SECONDO EUROCODICE 2 ED EUROCODICE 8

Certificazione richiesta:	CE EN 858 rilasciata da ente terzo
Classe di carico:	I secondo OENORM B4002
Mezzi pesanti:	250 kN
Ritombamento:	Fino 2,0 m (sopra la soletta)

DATI TECNICI:

1) Istruzioni di montaggio, 2) Verificare sempre le misure effettive, 3) Le misure sopra riportate non considerano le malte per i giunti, 4) Considerare la profondità di ingresso a seconda delle temperature esterne, **) Optional a pagamento montati solo su richiesta.

Via Basaldella, 92 - 33037 Pasian di Prato (Udine) Italy
 Tel.: +39 0432 688122 Fax: +39 0432 688130
 e-mail: info@kmc.it web-site: www.kmc.it

Revisione 06:	Data:	Ragione sociale e P.I./C.F. Committente:	
Revisione 05:	Data:		
Revisione 04:	Data:		
Revisione 03:	Data:	Identificativo Commessa:	
Revisione 02:	Data:		
Revisione 01:	Data:		
Controllato da: K.M.C. Srl	Data: 24/09/2014	Riferimento commessa:	Data commessa:
Disegnato da: K.M.C. Srl	Data: 24/09/2014		
Nome file: KMC 30-1,7-EN - Art.Nr.402585	Misure in: cm	Tolleranza: 2%	Scale: 1:50
AUTORIZZAZIONE A DIVULGAZIONE NEGATA			

Disegno di proprietà della K.M.C. srl. Tecnologia Ambientale. Tutti i diritti sono riservati. E' vietata la riproduzione sia totale che parziale. La trasmissione di questo documento da parte della K.M.C. non autorizza in alcun modo la divulgazione. L' utilizzo improprio e/o senza autorizzazione scritta potrà essere perseguito legalmente. La scrivente non si assume alcuna responsabilità per i dati e le misure sopra riportate che possono variare senza preavviso.