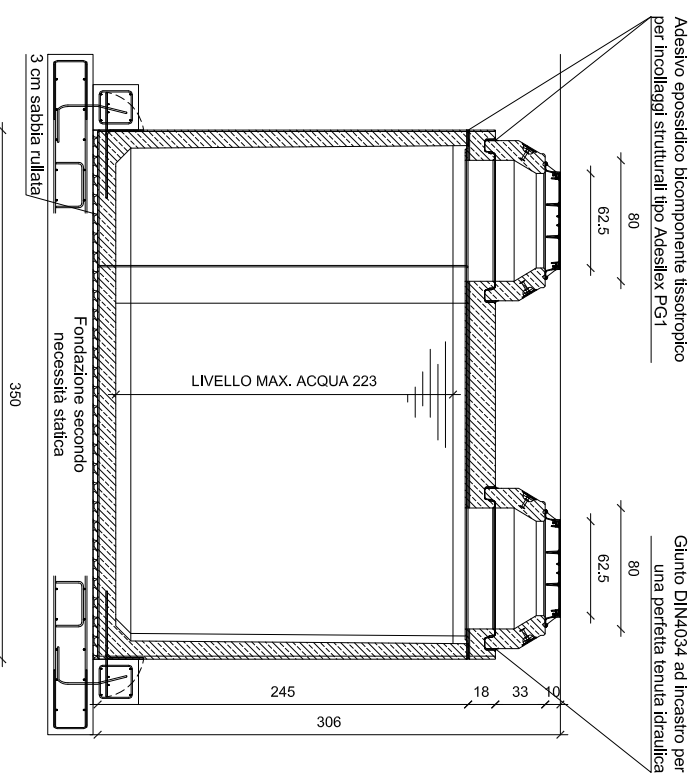
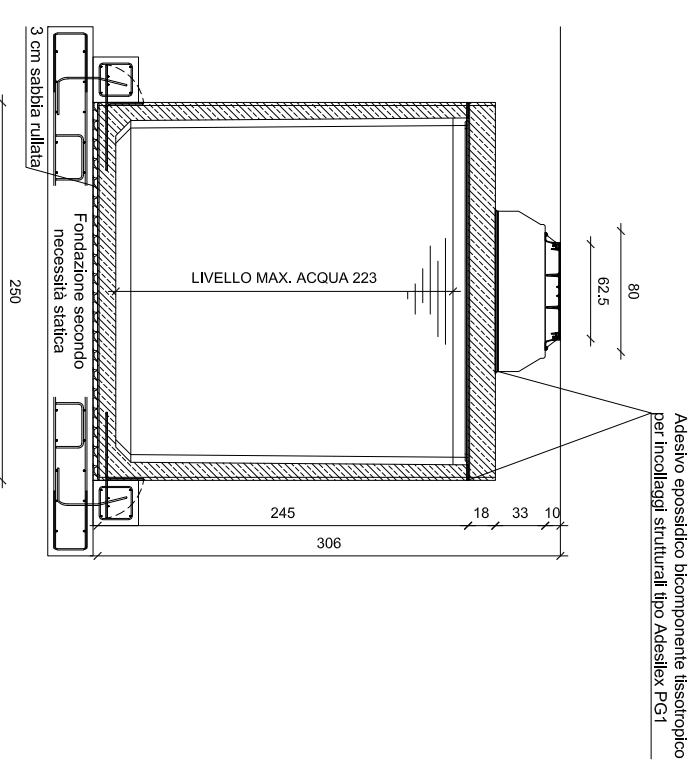




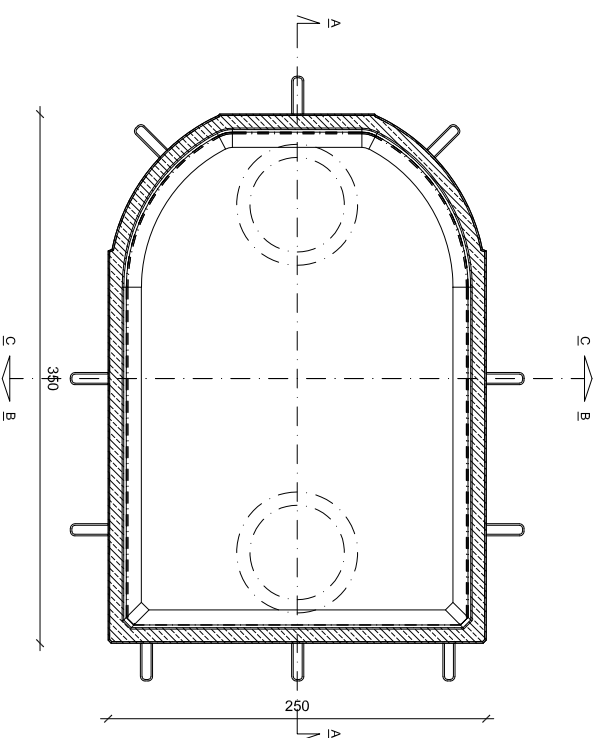
SEZIONE A-A



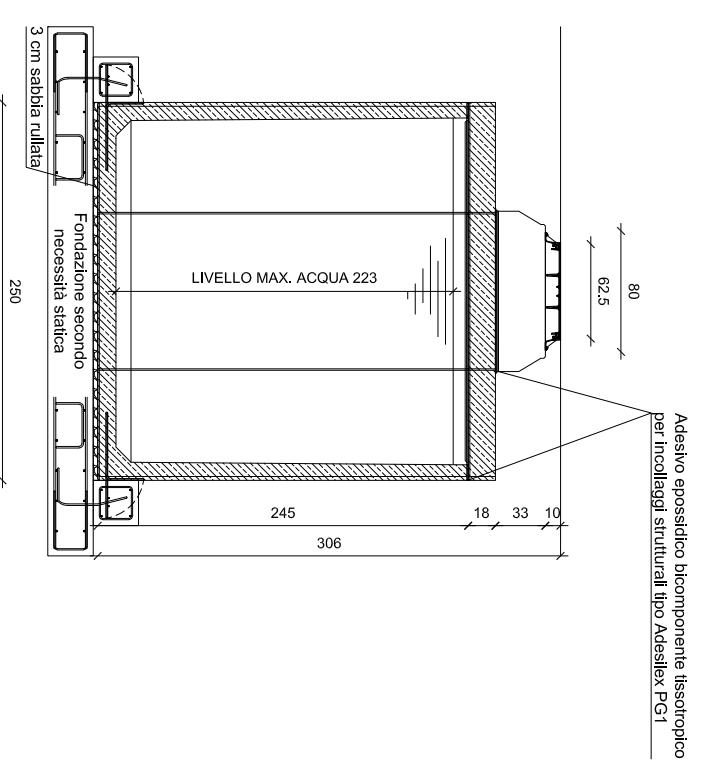
SEZIONE B-B



PIANTA



SEZIONE C-C



NOTA BENE: Il disegno è tipologico e non rappresenta in nessun caso il volume di fornitura per il quale bisogna fare fede a quanto descritto nell'offerta descrittiva. Forometrie, ispezioni possono essere personalizzate in funzione delle specifiche esigenze.

DATI TECNICI E BASE DI CALCOLO STATICO	
Ritombamento:	Minimo 0,4 metri, Massimo 2 metri (sopra soletta)
Classe di carico:	Classe ponte 1 secondo NTC 2018 ed Eurocodice
Intensità dei carichi:	Corsia 1, carico asse Qik 300 kN, qik 9 kN/m ²
Calcestruzzo:	Qualità minima C 50/60, Classe di esposizione B6/C3A-frei XC4/XM2/XD3/XF3/XA2T
Armatura:	Acciaio B450C e/o CLS Fibrorinforzato

Dimensioni L X L X H cm:		0360 X 250 X 245	
Volume Max. Netto m ³ :		15,71	
Peso Vasca tonn:		9,61	
Peso Soletta H.20cm tonn:		3,87	
Peso Soletta H.25cm tonn:		4,85	
Peso Soletta H.30cm tonn:		5,84	



Revisione 06:		Data:	
Revisione 05:		Data:	
Revisione 04:		Data:	
Revisione 03:		Data:	
Revisione 02:		Data:	
Revisione 01:		Data:	
Controllo da: K.M.C. Srl		Data: 18/06/2021	
Disegnato da: K.M.C. Srl		Data: 18/06/2021	
Misure in: CM		Scala: A3 1:50	
Tolleranza: 2%		Data commessa:	
Riferimento commessa:		Data commessa:	

1 2 3 4 5 6 7 8

Vasca di Accumulo Curva/Rettagonolare 0350x250x245 Contenuto Netto 15,71 mc. Cat: KMC-SED-RC-250-0350-245-15

Ragione sociale e P.I./C.F. Committente:
Identificativo Commessa:
AUTORIZZAZIONE A DIVULGAZIONE NEGATIVA

Disegno di proprietà della K.M.C. srl. Tecnologia Ambientale. Tutti i diritti sono riservati. È vietata la riproduzione sia totale che parziale. La trasmissione di questo documento da parte della K.M.C. non autorizza in alcun modo la divulgazione. L'utilizzo improprio e/o senza autorizzazione scritta potrà essere perseguito legalmente. La scrivente non si assume alcuna responsabilità per i dati e le misure sopra riportate che possono variare senza preavviso.