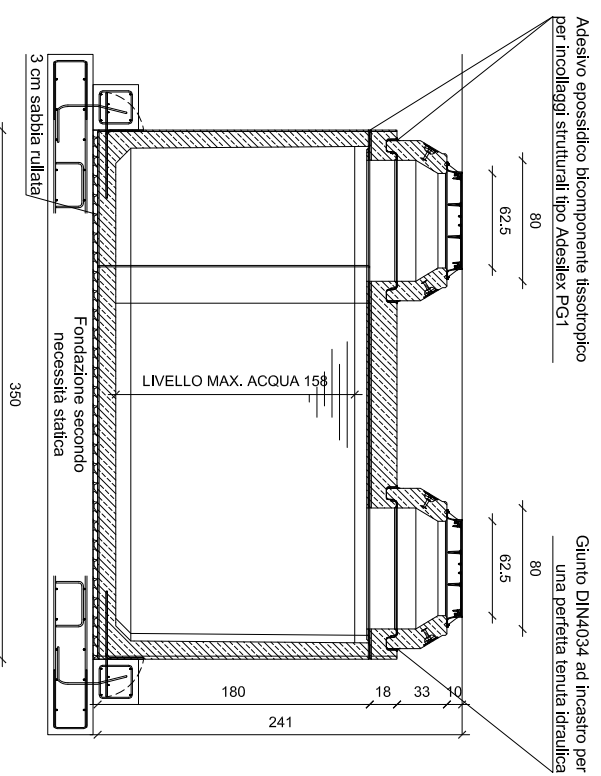
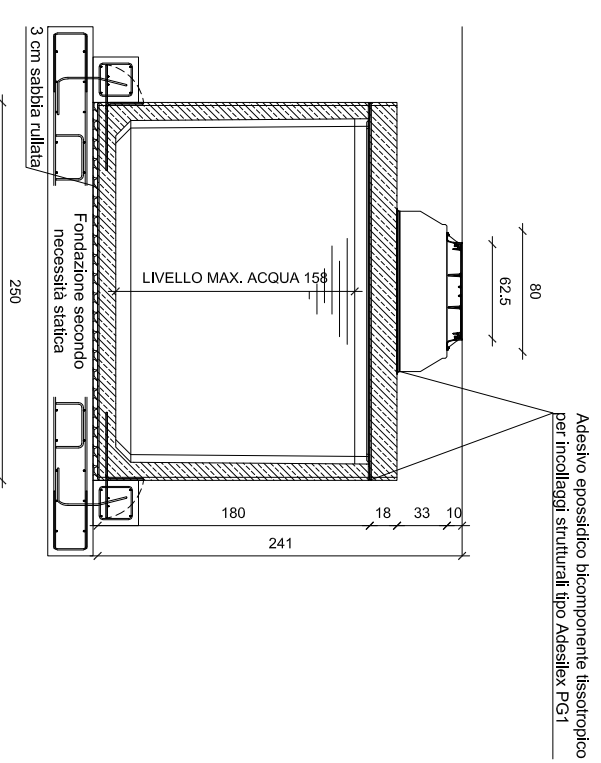




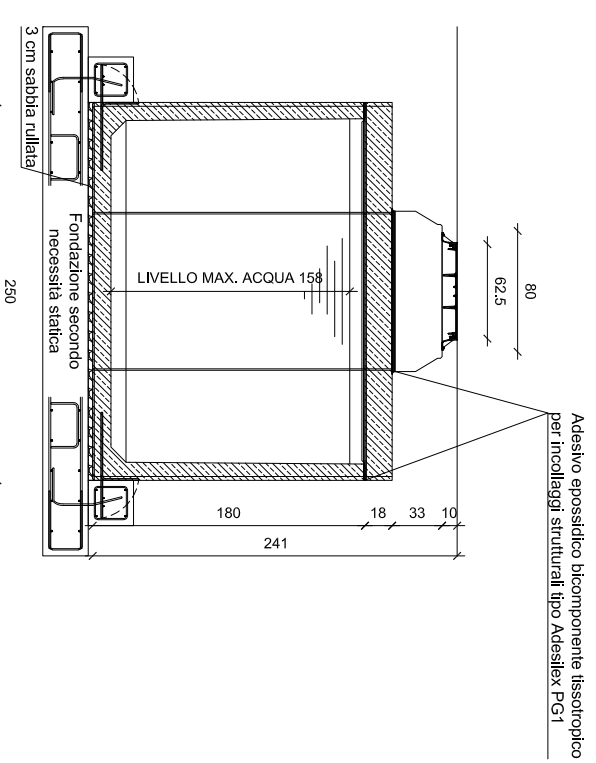
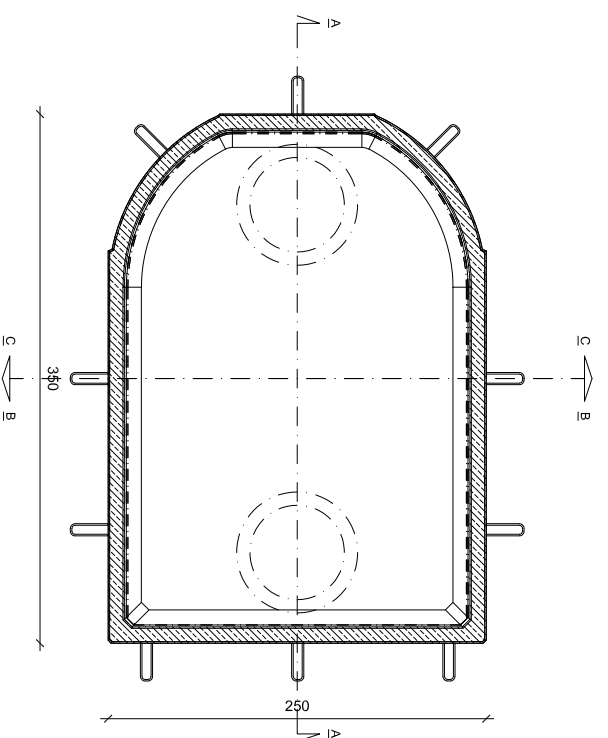
SEZIONE A-A



SEZIONE B-B



PIANTA



NOTA BENE: Il disegno è tipologico e non rappresenta in nessun caso il volume di fornitura per il quale bisogna fare fede a quanto descritto nell'offerta descrittiva. Forometrie, ispezioni possono essere personalizzate in funzione delle specifiche esigenze.

DATI TECNICI E BASE DI CALCOLO STATICO	
Ritombamento:	Minimo 0,4 metri, Massimo 2 metri (sopra soletta)
Classe di carico:	Classe ponte 1 secondo NTC 2018 ed Eurocodice
Intensità dei carichi:	Corsia 1, carico asse Qik 300 kN, qik 9 kN/m ²
Calcestruzzo:	Qualità minima C 50/60, Classe di esposizione B6/C3A-frei XC4/XM2/XD3/XF3/XA2T
Armatura:	Acciaio B450C e/o CLS Fibrorinforzato

Dimensioni L X L X H cm:		0350 X 250 X 180	
Volume Max. Netto m ³ :		11,07	
Peso Vasca tonn:		7,76	
Peso Soletta H.20cm tonn:		3,87	
Peso Soletta H.25cm tonn:		4,85	
Peso Soletta H.30cm tonn:		5,84	

Revisione 06:		Data:	
Revisione 05:	Data:	Revisione 06:	Data:
Revisione 04:	Data:	Revisione 07:	Data:
Revisione 03:	Data:	Revisione 08:	Data:
Revisione 02:	Data:	Revisione 09:	Data:
Revisione 01:	Data:	Revisione 10:	Data:
Controllo da:	K.M.C. Srl	Controllo da:	K.M.C. Srl
Disegnato da:	K.M.C. Srl	Disegnato da:	K.M.C. Srl
Nome file:	KMC-SED-RC-250-0350-180-11	Nome file:	KMC-SED-RC-250-0350-180-11
Misure in:	CM	Misure in:	CM
Tolleranza:	2%	Tolleranza:	2%
Scala:	A3 1:50	Scala:	A3 1:50



Via Basaldella, 92 - 33037 Pastan di Prato (Udine) Italy
 Tel.01: (+39) 0432 688122 Tel.02: (+39) 0432 688130
 e-mail: info@kmc.it web-site: www.kmc.it

Nome società e P.I./C.F. Committente:
 Identificativo Commessa:
 Riferimento commessa: Data commessa:
 AUTORIZZAZIONE A DIVULGAZIONE NEGATIVA

Vasca di Accumulo Curva/Rettagonolare 0350x250x180 Contenuto Netto 11,07 mc. Cat: KMC-SED-RC-250-0350-180-11