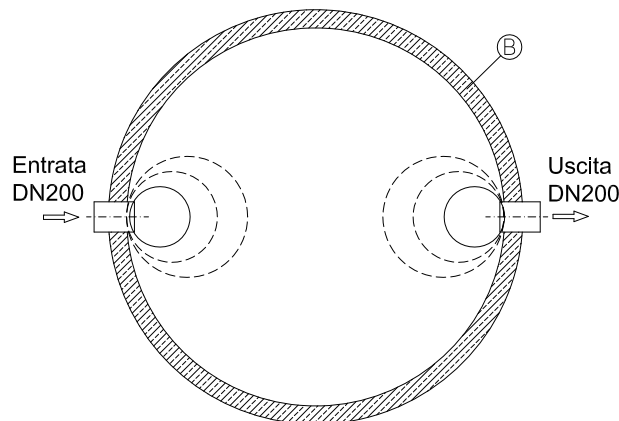
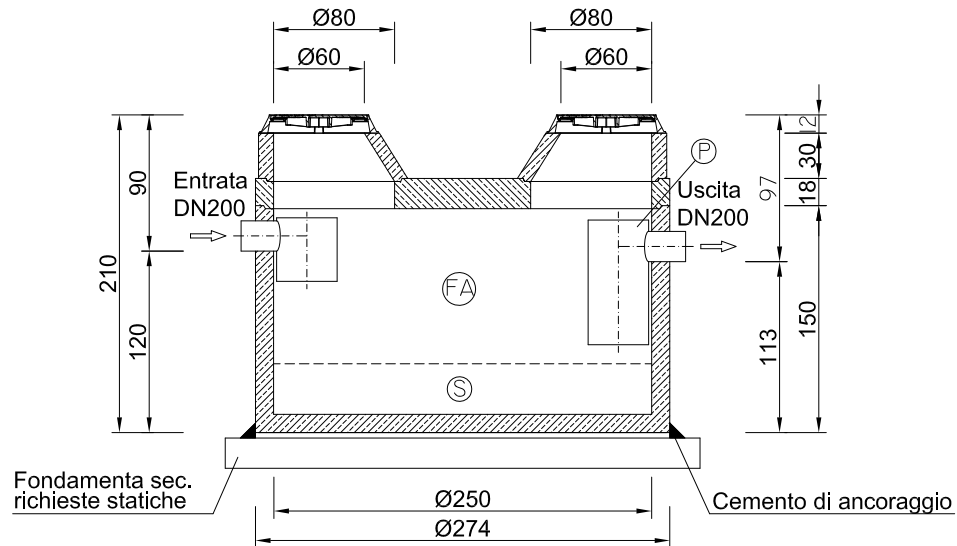


SEZIONE A-A



TIPOLOGIA IMPIANTO:

Grandezza Nominale (NS):	15
Contenuto utile:	5,12 m ³
Superficie:	3,14 m ²
Capacità accumulo grassi:	0,60 m ³
Contenuto sedimentatore:	1,50 m ³
Capacità separatore grassi:	3,60 m ³
Peso max. a pezzo:	5,36 t
Peso totale:	8,23 t

TIPOLOGIA IMPIANTO:

S	Sedimentatore	1 Dispositivo di entrata
FA	Accumulo grassi	3 Vasca C.A.
P	Condotto di campionamento	4 Staffe ancoraggio integrate**
C.A.	(C 45/55 B6 XA2T privo di C3A)	

CALCOLO STATICO SECONDO EUROCODICE 2 ED EUROCODICE 8

Conformità richiesta:	CE EN 1825
Classe di carico:	I secondo OENORM B4002
Mezzi pesanti:	400 kN
Ritombamento:	Fino 2,0 m (sopra la soletta)

DATI TECNICI:

1) Istruzioni di montaggio, 2) Verificare sempre le misure effettive, 3) Le misure sopra riportate non considerano le malte per i giunti, 4) Considerare la profondità di ingresso a seconda delle temperature esterne, **) Optional a pagamento montati solo su richiesta.



Via Basaldella, 92 - 33037 Pasiàn di Prato (Udine) Italy
Tel.: +39 0432 688122 Fax: +39 0432 688130
e-mail: info@kmc.it web-site: www.kmc.it

Revisione 06:	Data:	Ragione sociale e P.I./C.F. Committente:	
Revisione 05:	Data:		
Revisione 04:	Data:		
Revisione 03:	Data:	Identificativo Commessa:	
Revisione 02:	Data:		
Revisione 01:	Data:		
Controllato da: K.M.C. Srl	Data: 15/06/2015	Riferimento commessa:	Data commessa:
Disegnato da: K.M.C. Srl	Data: 15/06/2015		
Nome file: KMC/-KFA-15i-EN - Art.Nr.402842	Misure in: cm	Tolleranza: 2%	Scala: 1:50
AUTORIZZAZIONE A DIVULGAZIONE NEGATA			

Disegno di proprietà della K.M.C. srl. Tecnologia Ambientale. Tutti i diritti sono riservati. E' vietata la riproduzione sia totale che parziale. La trasmissione di questo documento da parte della K.M.C. non autorizza in alcun modo la divulgazione. L' utilizzo improprio e/o senza autorizzazione scritta potrà essere perseguito legalmente. La scrivente non si assume alcuna responsabilità per i dati e le misure sopra riportate che possono variare senza preavviso.