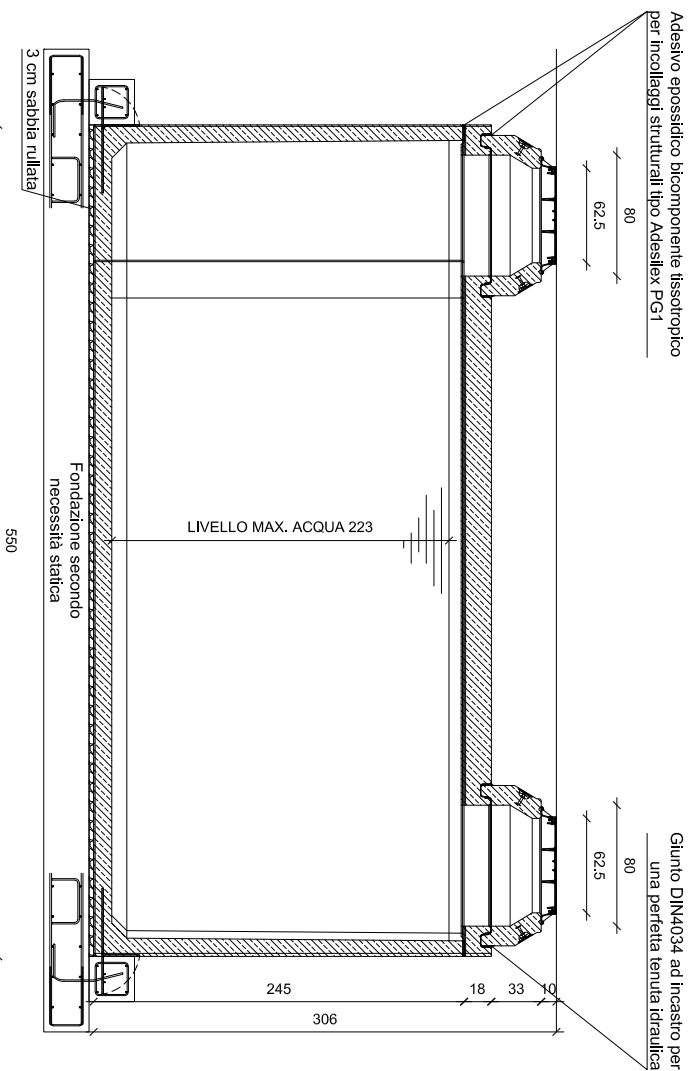
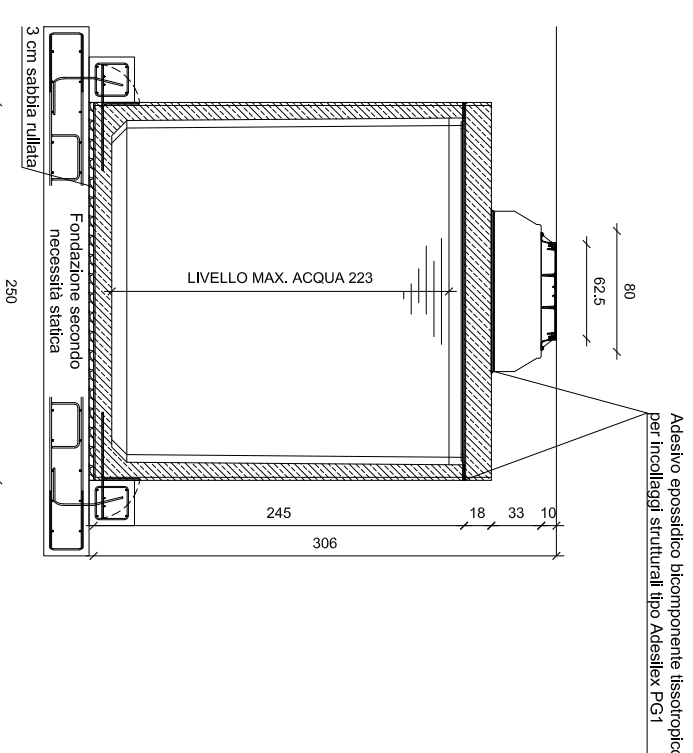


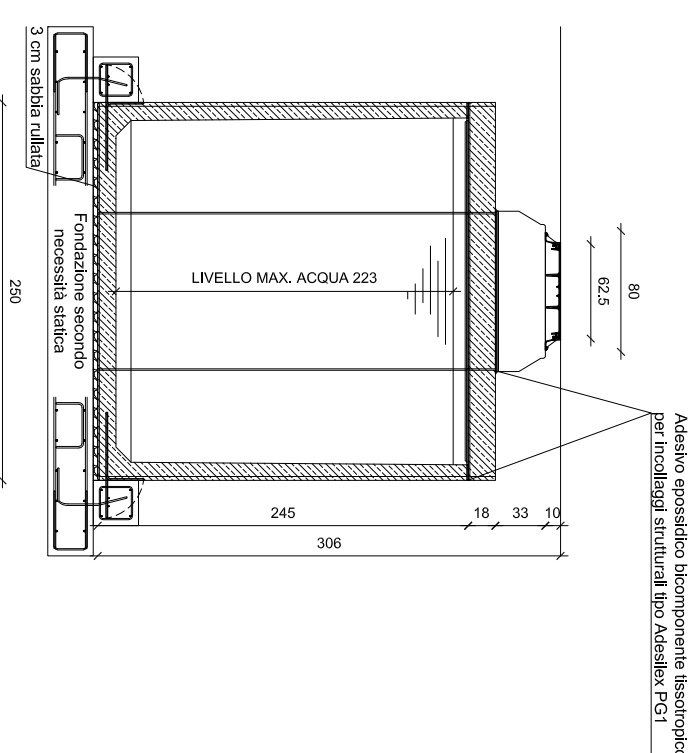
SEZIONE A-A



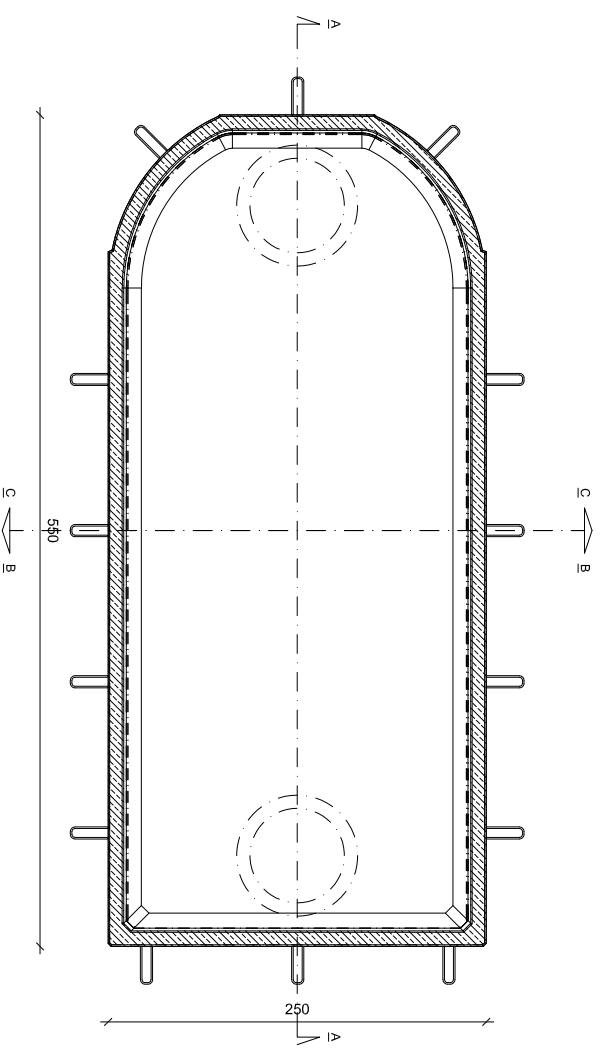
SEZIONE B-B



SEZIONE C-C



PIANTA



NOTA BENE: Il disegno è tipologico e non rappresenta in nessun caso il volume di fornitura per il quale bisogna fare fede a quanto descritto nell'offerta descrittiva. Forometrie, ispezioni possono essere personalizzate in funzione delle specifiche esigenze.

DATI TECNICI E BASE DI CALCOLO STATICO	
Ritombamento:	Minimo 0,4 metri, Massimo 2 metri (sopra soletta)
Classe di carico:	Classe ponte 1 secondo NTC 2018 ed Eurocodice
Intensità dei carichi:	Corsia 1, carico asse Qik 300 kN, qik 9 kN/m ²
Calcestruzzo:	Qualità minima C 50/60, Classe di esposizione B6/C3A- frei XC4/XM2/XD3/XF3/XA2T
Armatura:	Acciaio B450C e/o CLS Fibrorinforzato

Dimensioni L X L X H cm:		0550 X 250 X 245	
Volume Max. Netto m ³ :		25,84	
Peso Vasca tonn:		13,76	
Peso Soletta H.20cm tonn:		6,34	
Peso Soletta H.25cm tonn:		7,95	
Peso Soletta H.30cm tonn:		9,56	

<p>Tecnologia Ambientale</p> <p>Via Basaldella, 92 - 33037 Pastan di Prato (Udine) Italy Tel.01: (+39) 0432 688122 Tel.02: (+39) 0432 688130 e-mail: info@kmci.it web-site: www.kmci.it</p> <p>Nome file: KMC-SED-RC-250-0550-245-25</p>	Revisione 06:	Data:	<p>Ragione sociale e P.I./C.F. Committente:</p> <p>Identificativo Commessa:</p> <p>Riferimento commessa: Data commessa:</p>
	Revisione 05:	Data:	
	Revisione 04:	Data:	
	Revisione 03:	Data:	
	Revisione 02:	Data:	
Revisione 01:	Data:	18/06/2021	
Controllo da: K.M.C. Srl	Data:	18/06/2021	
Disegnato da: K.M.C. Srl	Data:	18/06/2021	
Misure in: CM	Tolleranza: 2%	Scala: A3 1:50	

Vasca di Accumulo Curva/Rettagonolare 0550x250x245 Contenuto Netto 25,84 mc. Cat: KMC-SED-RC-250-0550-245-25