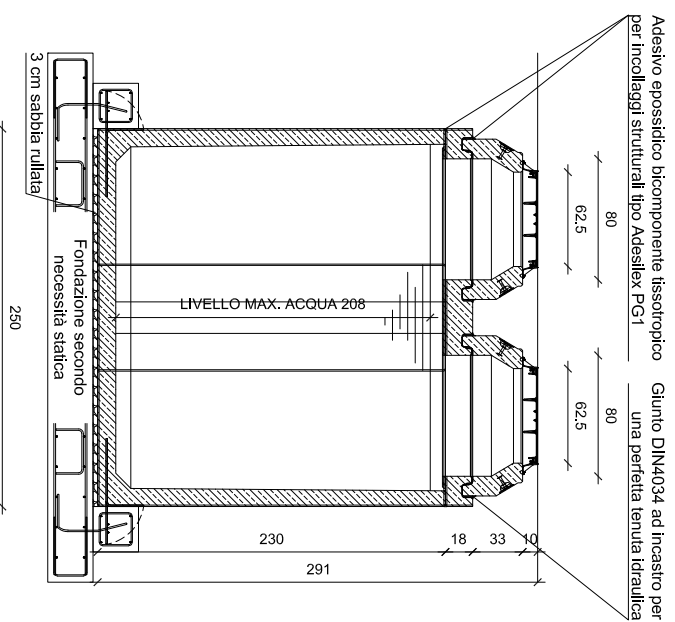
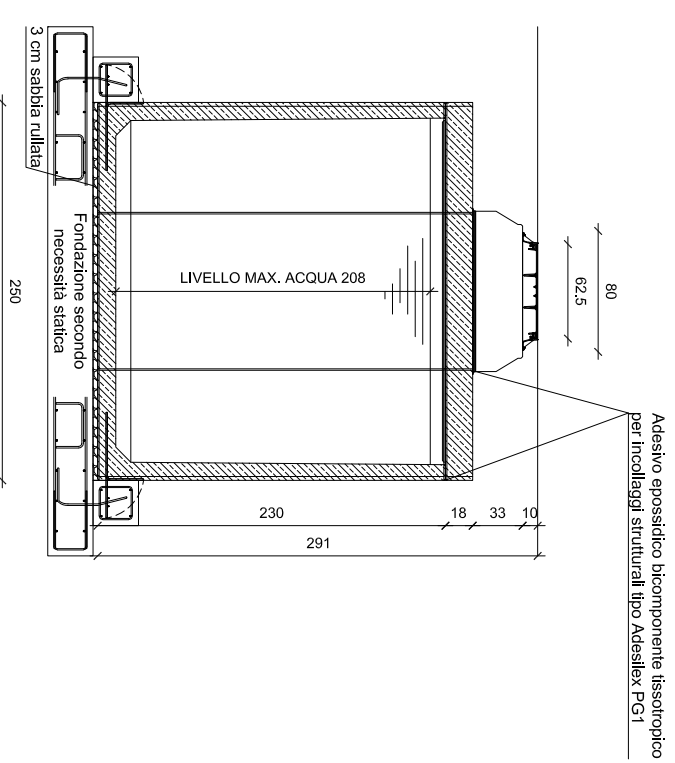




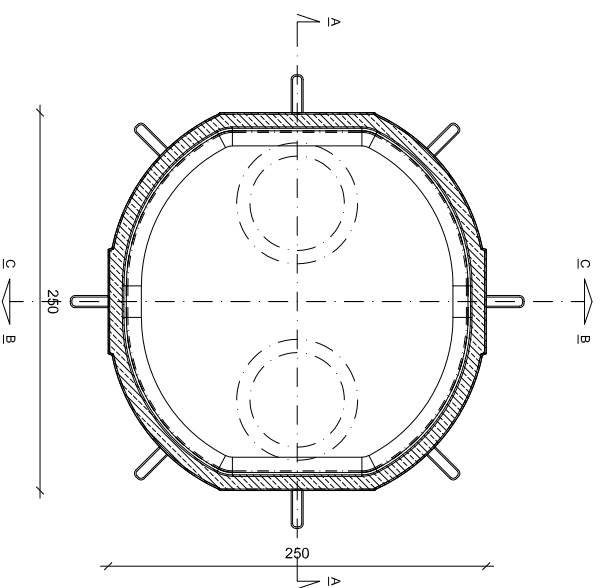
### SEZIONE A-A



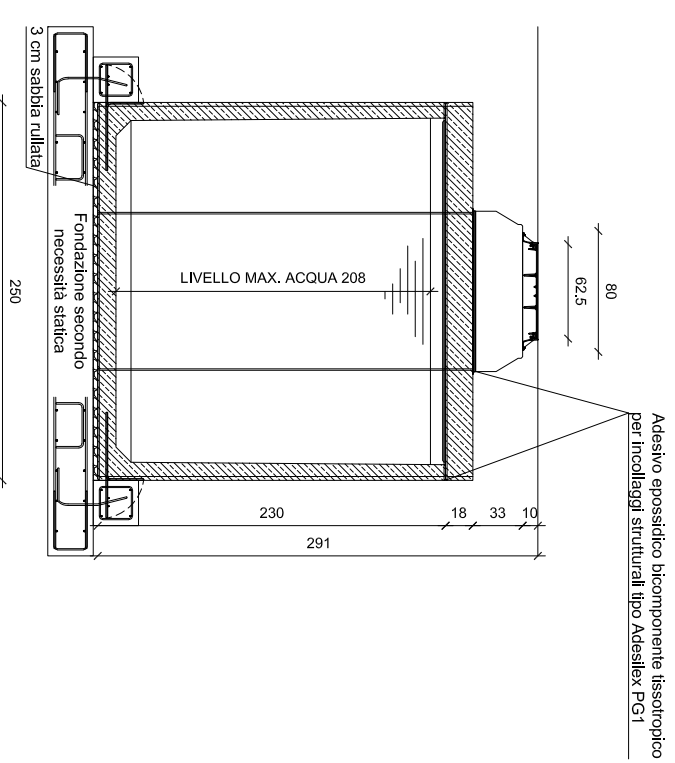
### SEZIONE B-B



### PIANTA



### SEZIONE C-C



**NOTA BENE:** Il disegno è tipologico e non rappresenta in nessun caso il volume di fornitura per il quale bisogna fare fede a quanto descritto nell'offerta descrittiva. Forometrie, ispezioni possono essere personalizzate in funzione delle specifiche esigenze.

DATI TECNICI E BASE DI CALCOLO STATICO	
Ritombamento:	Minimo 0,4 metri, Massimo 2 metri (sopra soletta)
Classe di carico:	Classe ponte 1 secondo NTC 2018 ed Eurocodice
Intensità dei carichi:	Corsia 1, carico asse Qik 300 kN, qik 9 kN/m <sup>2</sup>
Calcestruzzo:	Qualità minima C 50/60, Classe di esposizione B6/C3A-frei XC4/XM2/XD3/XF3/XA2T
Armatura:	Acciaio B450C e/o CLS Fibrorinforzato

Dimensioni L X L X H cm:		0250 X 250 X 230	
Volume Max. Netto m <sup>3</sup> :	9,12	Peso Vasca tonn:	6,54
Peso Soletta H.20cm tonn:	2,40	Peso Soletta H.25cm tonn:	3,01
Peso Soletta H.30cm tonn:	3,62		



Revisione 06:		Data:	
Revisione 05:		Revisione 04:	
Revisione 03:		Revisione 02:	
Revisione 01:		Revisione 00:	
Controllo da:	K.M.C. Srl	Data:	18/06/2021
Disegnato da:	K.M.C. Srl	Data:	18/06/2021
Misure in:	CM	Tolleranza:	2%
Scala:	A3 1:50		

1 2 3 4 5 6 7 8

Vasca di Accumulo Curva 0250X250X230 Contenuto Netto 9,12 mc. Cat: KMC-SED-CU-250-0250-230-09

Ragione sociale e P.I./C.F. Committente:  
Identificativo Commessa:  
Riferimento commessa: Data commessa:

AUTORIZZAZIONE A DIVULGAZIONE NEGATIVA  
Data: 18/06/2021