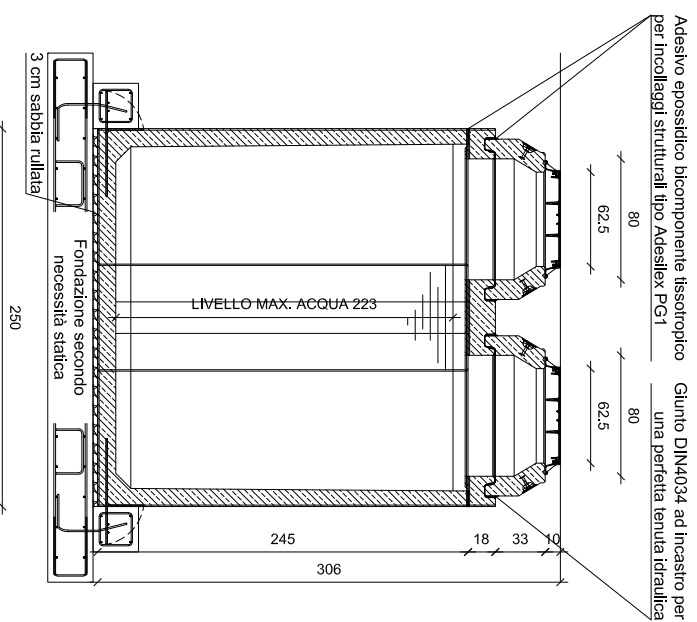


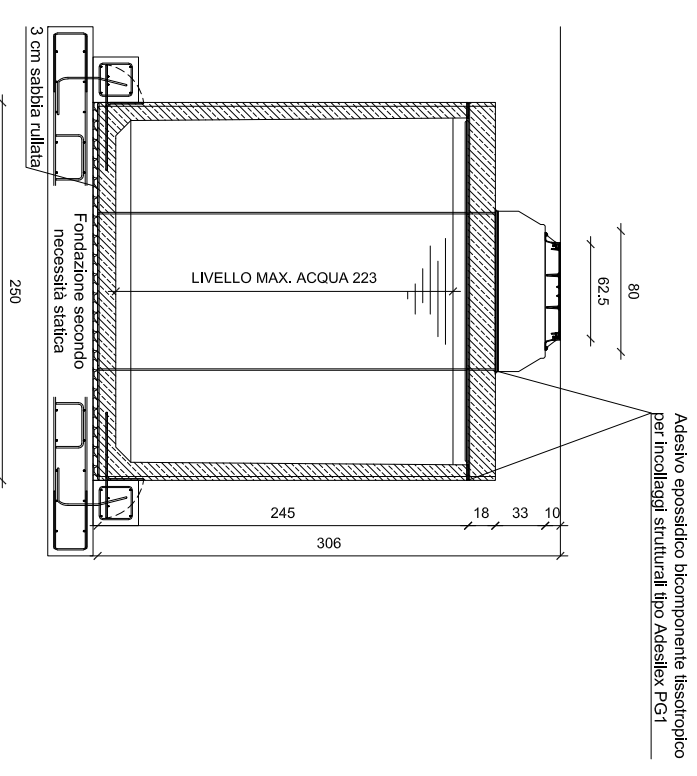
SEZIONE A-A



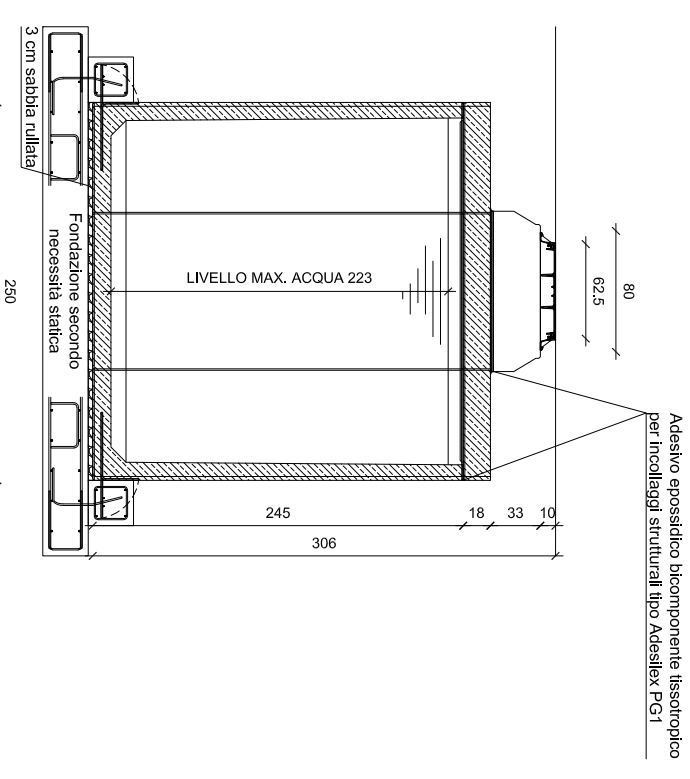
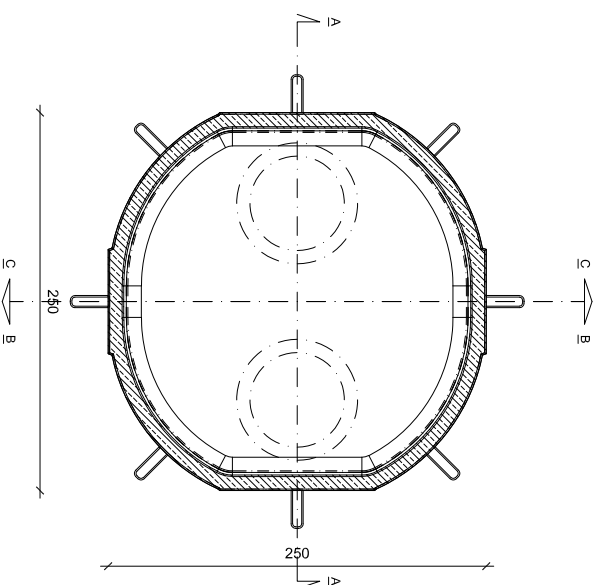
Vasca di Accumulo Curva 0250X250X245 Contenuto Netto 9,79 mc.

Cat: KMC-SED-CU-250-0250-245-10

SEZIONE B-B



PIANTA



NOTA BENE: Il disegno è tipologico e non rappresenta in nessun caso il volume di fornitura per il quale bisogna fare fede a quanto descritto nell'offerta descrittiva. Forometrie, ispezioni possono essere personalizzate in funzione delle specifiche esigenze.

DATI TECNICI E BASE DI CALCOLO STATICO	
Ritombamento:	Minimo 0,4 metri, Massimo 2 metri (sopra soletta)
Classe di carico:	Classe ponte 1 secondo NTC 2018 ed Eurocodice
Intensità dei carichi:	Corsia 1, carico asse Qik 300 kN, qik 9 kN/m ²
Calcestruzzo:	Qualità minima C 50/60, Classe di esposizione B6/C3A- frei XC4/XM2/XD3/XF3/XA2T
Armatura:	Acciaio B450C e/o CLS Fibrorinforzato

Dimensioni L X L X H cm:		0250 X 250 X 245	
Volume Max. Netto m ³ :		9,79	
Peso Vasca tonn:		6,84	
Peso Soletta H.20cm tonn:		2,40	
Peso Soletta H.25cm tonn:		3,01	
Peso Soletta H.30cm tonn:		3,62	

<p>Tecnologia Ambientale</p> <p>Via Basaldella, 92 - 33037 Pastan di Prato (Udine) Italy Tel.01: (+39) 0432 688122 Tel.02: (+39) 0432 688130 e-mail: info@kmc.it web-site: www.kmc.it</p> <p>Nome file: KMC-SED-CU-250-0250-245-10</p>	Revisione 06:	Data:	<p>Ragione sociale e P.I./C.F. Committente:</p> <p>Identificativo Commessa:</p> <p>Riferimento commessa: Data commessa:</p> <p>AUTORIZZAZIONE A DIVULGAZIONE NEGATIVA</p>
	Revisione 05:	Data:	
	Revisione 04:	Data:	
	Revisione 03:	Data:	
	Revisione 02:	Data:	
Revisione 01:	Data:	18/06/2021	
Controllo da: K.M.C. Srl	Data:	18/06/2021	
Disegnato da: K.M.C. Srl	Data:	18/06/2021	
Misure in: CM	Tolleranza: 2%	Scala: A3 1:50	

Disegno di proprietà della K.M.C. srl. Tecnologia Ambientale. Tutti i diritti sono riservati. È vietata la riproduzione sia totale che parziale. La trasmissione di questo documento da parte della K.M.C. non autorizza in alcun modo la divulgazione. L'utilizzo improprio e/o senza autorizzazione scritta potrà essere perseguito legalmente. La scrivente non si assume alcuna responsabilità per i dati e le misure sopra riportate che possono variare senza preavviso.