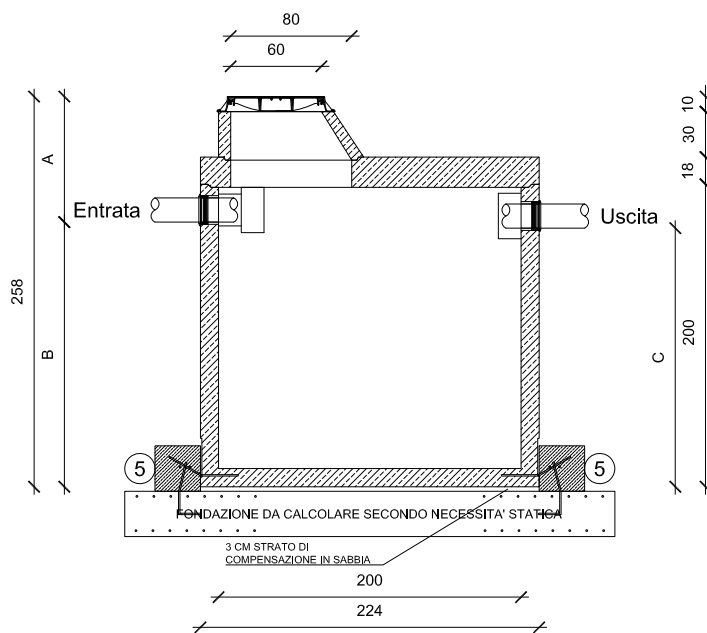
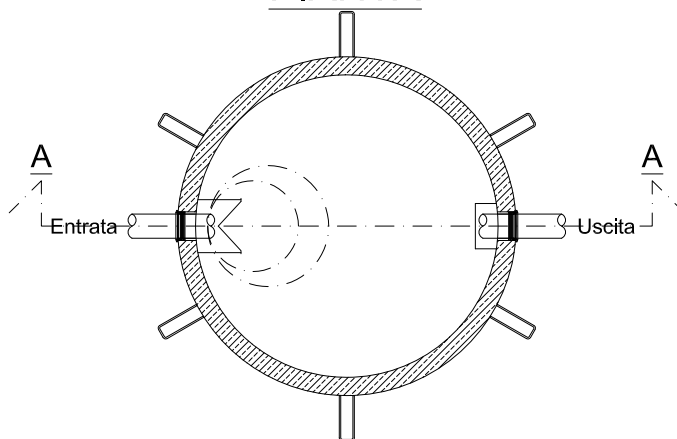


SEZIONE A-A



PIANTA



Dati tecnici

DN in/out	Contenuto Utile m3	Vasca LxLxH	A cm	B cm	C cm	Superficie m2	Lunghezza flusso m	Peso Max. a pezzo to	Peso totale to
DN 160	6,6	Ø200 /200	83	175	171	3,14	2,00	5,05	6,94
DN 200	6,4		88	170	166				
DN 250	6,3		93	165	161				
DN 315	6,1		98	160	156				

DATI TECNICI:

1) Istruzioni di montaggio, 2) Verificare sempre le misure effettive, 3) Le misure sopra riportate non considerano le malte per i giunti, 4) Considerare la profondità di ingresso a seconda delle temperature esterne, **) Optional a pagamento montati solo su richiesta.



Via Basaldella, 92 - 33037 Pasián di Prato (Udine) Italy
 Tel.: +39 0432 688122 Fax: +39 0432 688130
 e-mail: info@kmc.it web-site: www.kmc.it

Revisione 06:	Data:	Ragione sociale e P.I./C.F. Committente:		
Revisione 05:	Data:			
Revisione 04:	Data:	Identificativo Commessa:		
Revisione 03:	Data:			
Revisione 02:	Data:	Riferimento commessa:		
Revisione 01:	Data:			
Controllato da: K.M.C. Srl	Data: 05/10/2015	Data commessa:		
Disegnato da: K.M.C. Srl	Data: 05/10/2015			
Nome file: KMC-KSF-5,0_Art.Nr.402944	Misure in: cm	Tolleranza: 2%	Scala: 1:50	AUTORIZZAZIONE A DIVULGAZIONE NEGATA

Disegno di proprietà della K.M.C. srl. Tecnologia Ambientale. Tutti i diritti sono riservati. E' vietata la riproduzione sia totale che parziale. La trasmissione di questo documento da parte della K.M.C. non autorizza in alcun modo la divulgazione. L' utilizzo improprio e/o senza autorizzazione scritta potrà essere perseguito legalmente. La scrivente non si assume alcuna responsabilità per i dati e le misure sopra riportate che possono variare senza preavviso.