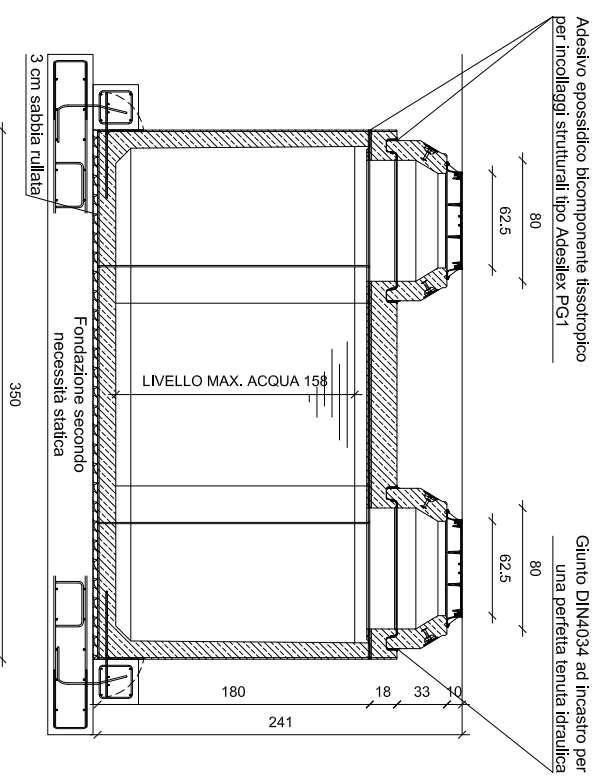
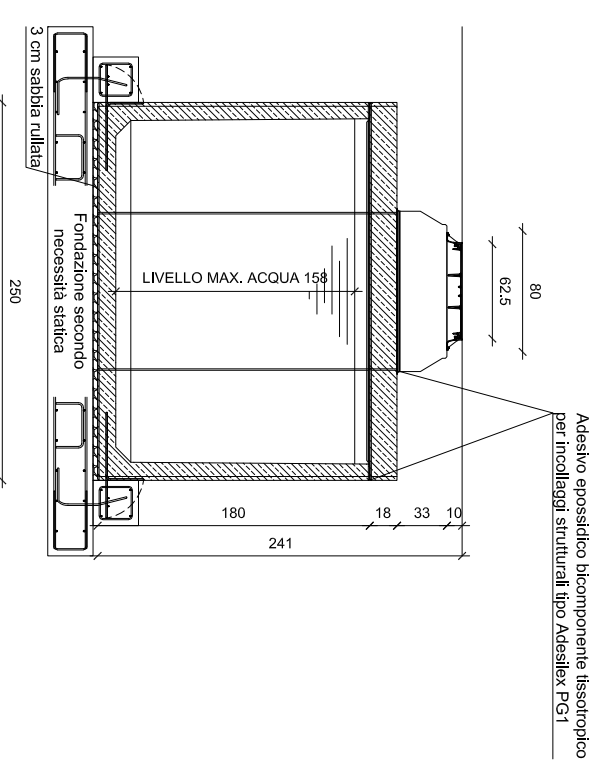




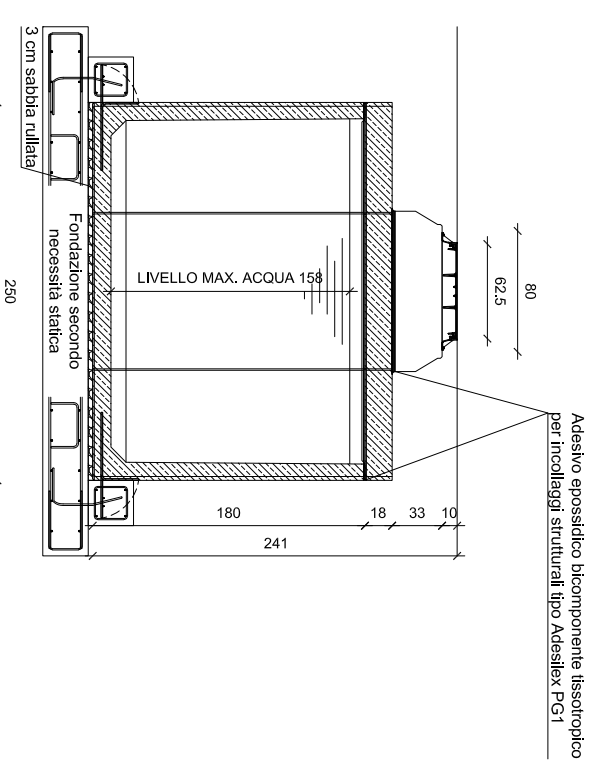
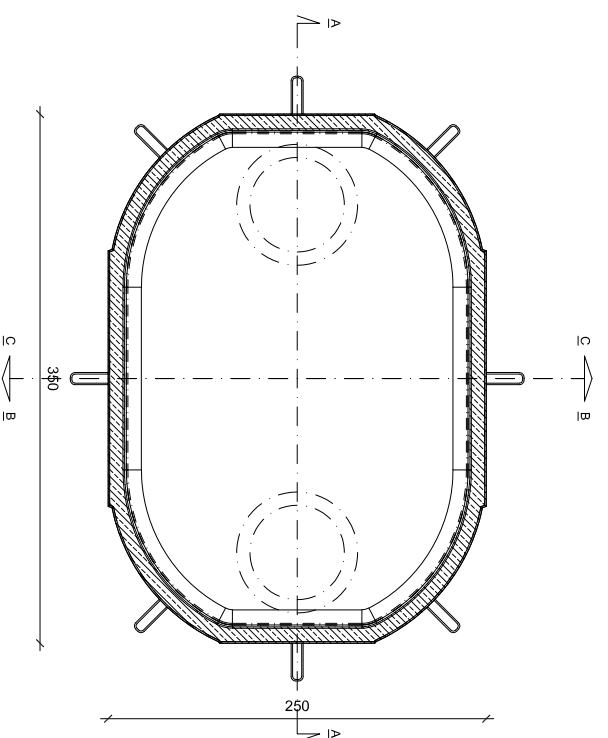
### SEZIONE A-A



### SEZIONE B-B



### PIANTA



**NOTA BENE:** Il disegno è tipologico e non rappresenta in nessun caso il volume di fornitura per il quale bisogna fare fede a quanto descritto nell'offerta descrittiva. Forometrie, ispezioni possono essere personalizzate in funzione delle specifiche esigenze.

DATI TECNICI E BASE DI CALCOLO STATICO	
Ritombamento:	Minimo 0,4 metri, Massimo 2 metri (sopra soletta)
Classe di carico:	Classe ponte 1 secondo NTC 2018 ed Eurocodice
Intensità dei carichi:	Corsia 1, carico asse Qik 300 kN, qik 9 kN/m <sup>2</sup>
Calcestruzzo:	Qualità minima C 50/60, Classe di esposizione B6/C3A- frei XC4/XM2/XD3/XF3/XA2T
Armatura:	Acciaio B450C e/o CLS Fibrorinforzato

Dimensioni L X L X H cm:		0350 X 250 X 180	
Volume Max. Netto m <sup>3</sup> :		10,48	
Peso Vasca tonn:		7,22	
Peso Soletta H.20cm tonn:		3,64	
Peso Soletta H.25cm tonn:		4,56	
Peso Soletta H.30cm tonn:		5,48	



Revisione 06:		Data:	
Revisione 05:		Data:	
Revisione 04:		Data:	
Revisione 03:		Data:	
Revisione 02:		Data:	
Revisione 01:		Data:	
Controllo da:	K.M.C. Srl	Data:	18/06/2021
Disegnato da:	K.M.C. Srl	Data:	18/06/2021
Misure in:	CM	Scala:	A3 1:50

Via Basaldella, 92 - 33037 Pastan di Prato (Udine) Italy  
 Tel.01: (+39) 0432 688122 Tel.02: (+39) 0432 688130  
 e-mail: info@kmc.it web-site: www.kmc.it

Nome file: KMC-SED-CU-250-0350-180-10

Ragione sociale e P.I./C.F. Committente:  
 Identificativo Commessa:  
 Riferimento commessa: Data commessa:

**AUTORIZZAZIONE A DIVULGAZIONE NEGATIVA**

Disegno di proprietà della K.M.C. srl. Tecnologia Ambientale. Tutti i diritti sono riservati. È vietata la riproduzione sia totale che parziale. La trasmissione di questo documento da parte della K.M.C. non autorizza in alcun modo la divulgazione. L'utilizzo improprio e/o senza autorizzazione scritta potrà essere perseguito legalmente. La scrivente non si assume alcuna responsabilità per i dati e le misure sopra riportate che possono variare senza preavviso.