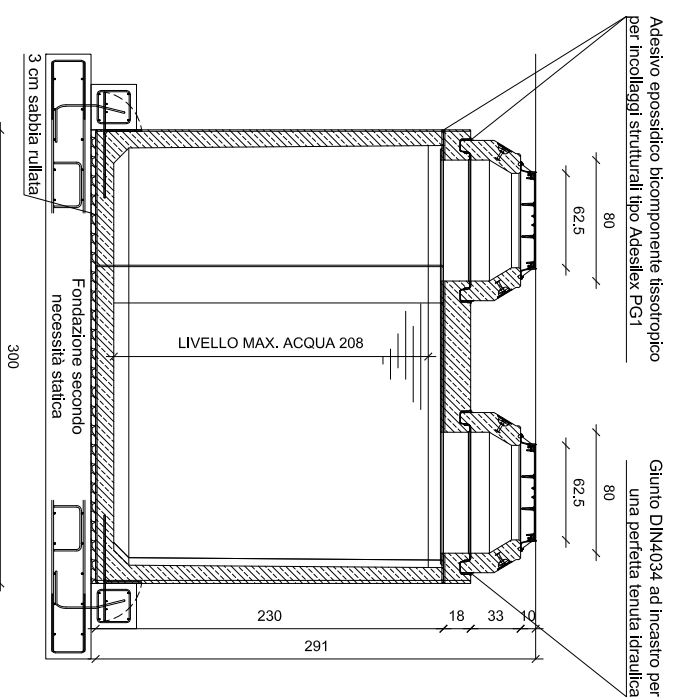
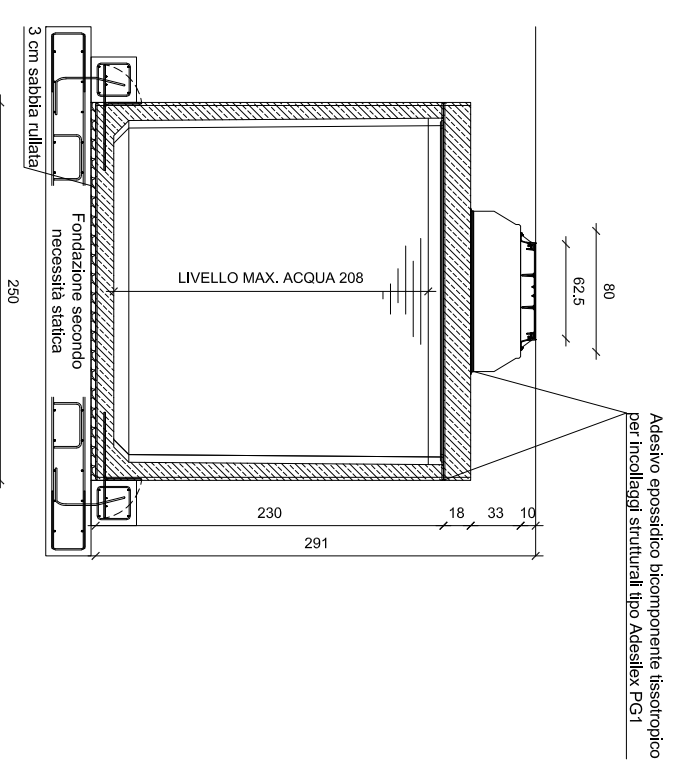




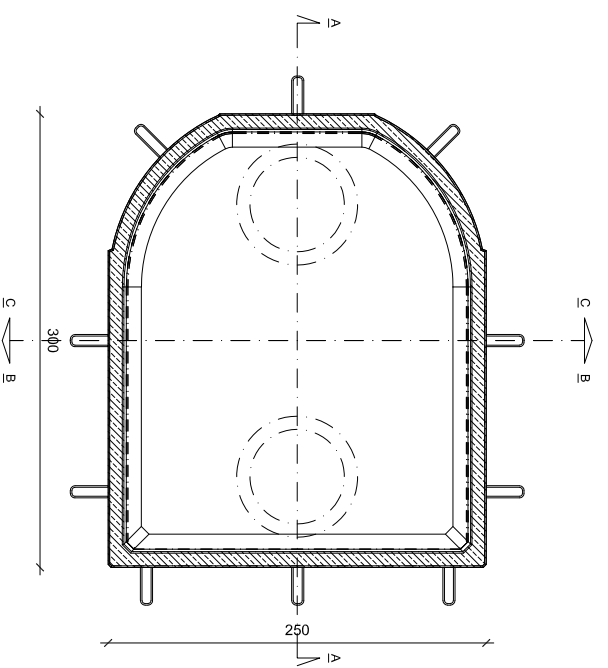
### SEZIONE A-A



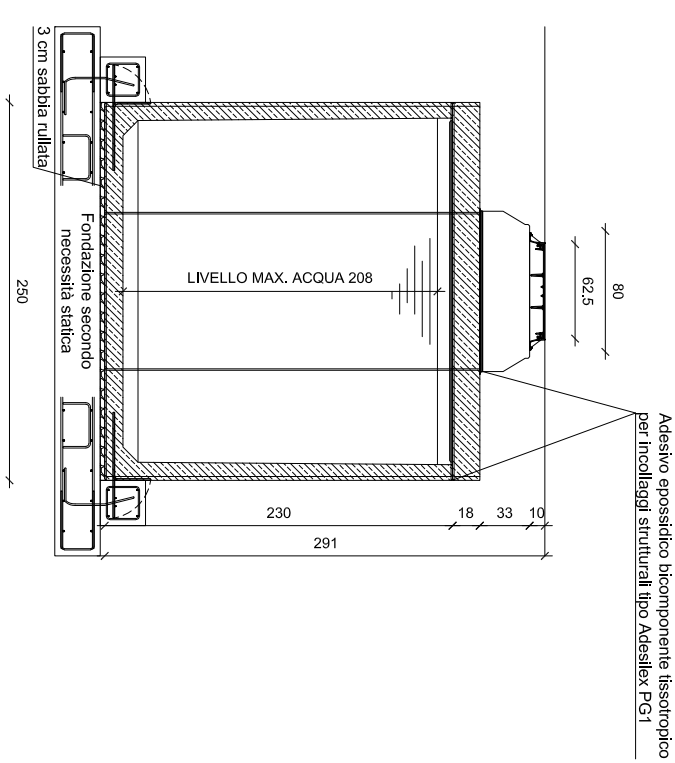
### SEZIONE B-B



### PIANTA



### SEZIONE C-C



**NOTA BENE:** Il disegno è tipologico e non rappresenta in nessun caso il volume di fornitura per il quale bisogna fare fede a quanto descritto nell'offerta descrittiva. Forometrie, ispezioni possono essere personalizzate in funzione delle specifiche esigenze.

DATI TECNICI E BASE DI CALCOLO STATICO	
Ritombamento:	Minimo 0,4 metri, Massimo 2 metri (sopra soletta)
Classe di carico:	Classe ponte 1 secondo NTC 2018 ed Eurocodice
Intensità dei carichi:	Corsia 1, carico asse Qik 300 kN, qik 9 kN/m <sup>2</sup>
Calcestruzzo:	Qualità minima C 50/60, Classe di esposizione B6/C3A-frei XC4/XM2/XD3/XF3/XA2T
Armatura:	Acciaio B450C e/o CLS Fibrorinforzato

Dimensioni L X L X H cm:		0300 X 250 X 230	
Volume Max. Netto m <sup>3</sup> :	12,28	Peso Vasca tonni:	8,19
Peso Soletta H.20cm tonni:	3,25	Peso Soletta H.25cm tonni:	4,08
Peso Soletta H.30cm tonni:	4,91		

<p><b>Tecnologia Ambientale</b></p> <p>Via Basaldella, 92 - 33037 Pastan di Prato (Udine) Italy          Tel.01: (+39) 0432 688122 Tel.02: (+39) 0432 688130          e-mail: info@kmc.it web-site: www.kmc.it</p> <p>Nome file: KMC-SED-RC-250-0300-230-12</p>	Revisione 06:	Data:	Ragione sociale e P.I./C.F. Committente:  Identificativo Commessa:  Riferimento commessa: Data commessa:
	Revisione 05:	Data:	
	Revisione 04:	Data:	
	Revisione 03:	Data:	
	Revisione 02:	Data:	
Revisione 01:	Data:	18/06/2021	
Controllo da: K.M.C. Srl	Data:	18/06/2021	
Disegnato da: K.M.C. Srl	Data:	18/06/2021	
Misure in: CM	Tolleranza:	2%	Scala: A3 1:50
<b>AUTORIZZAZIONE A DIVULGAZIONE NEGATIVA</b>			

Vasca di Accumulo Curva/Rettagonolare 0300x250x230 Contenuto Netto 12,28 mc. Cat: KMC-SED-RC-250-0300-230-12