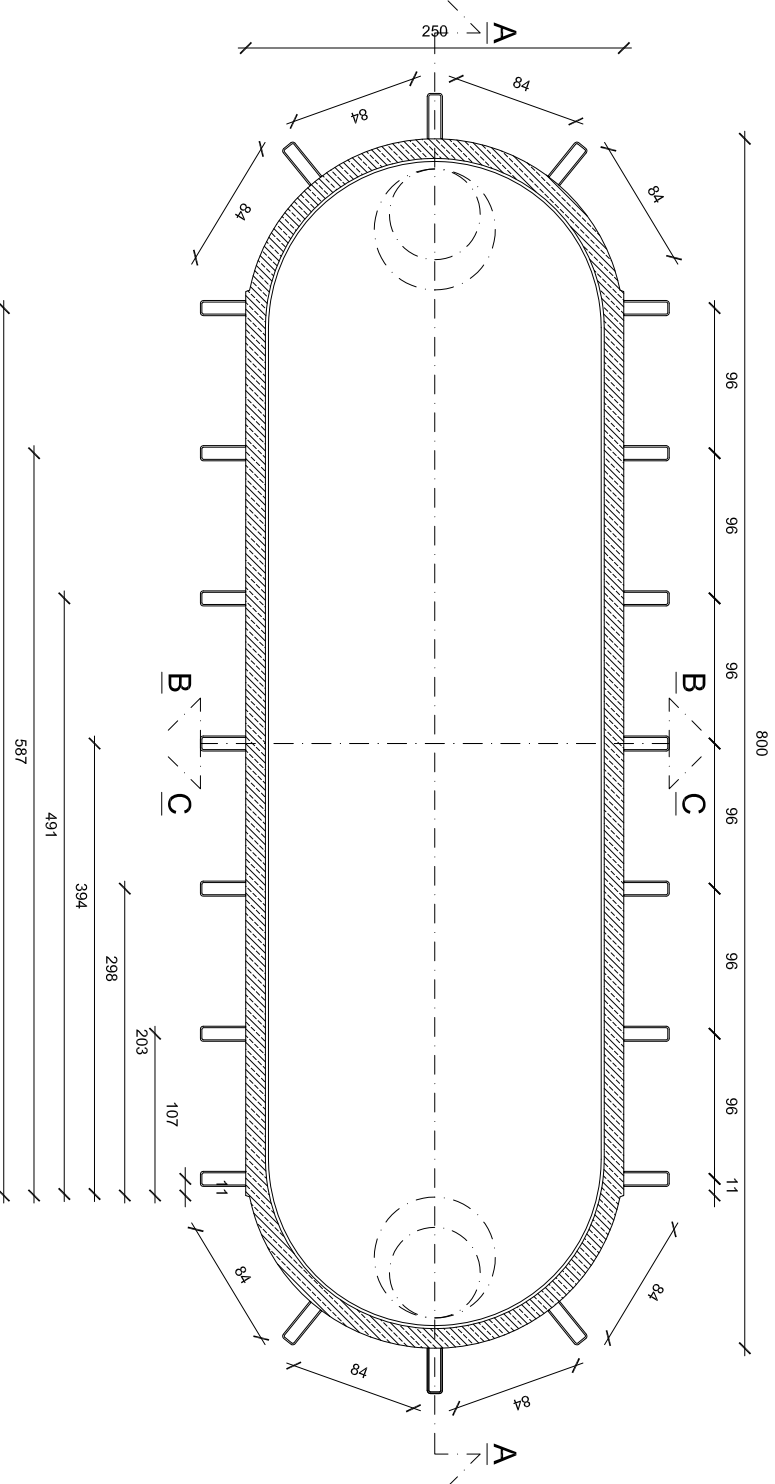
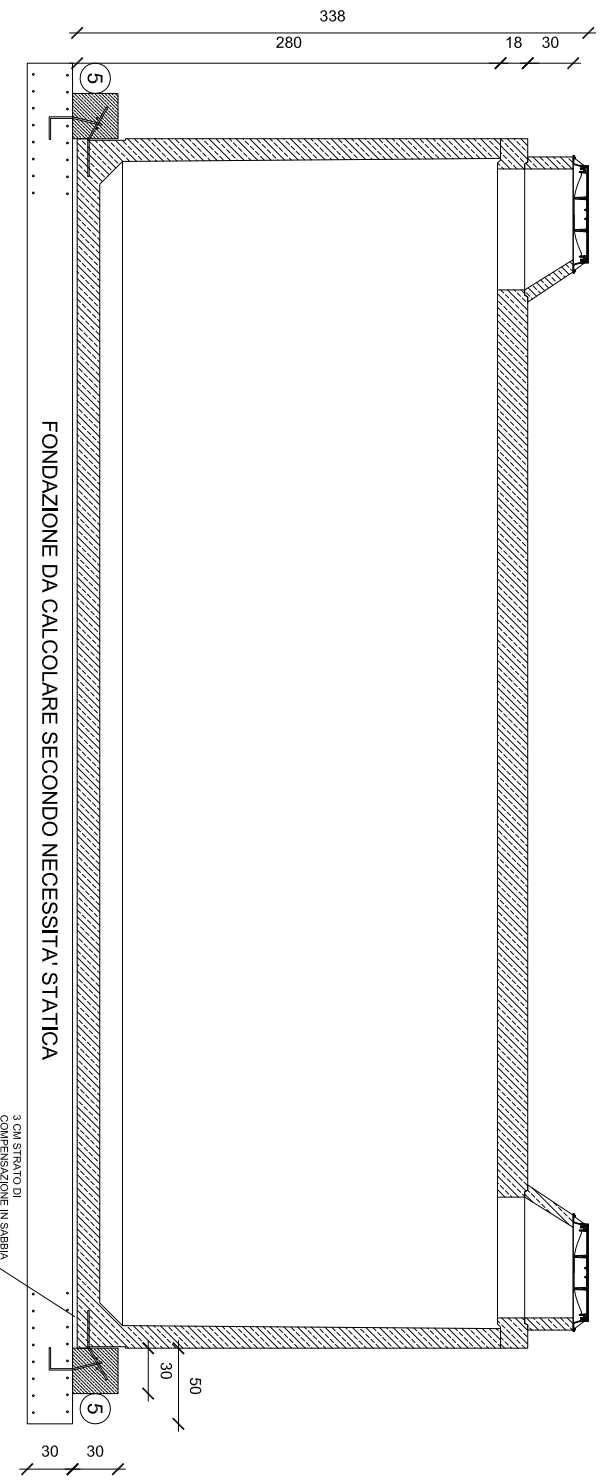


# PIANTA



## SEZIONE A-A

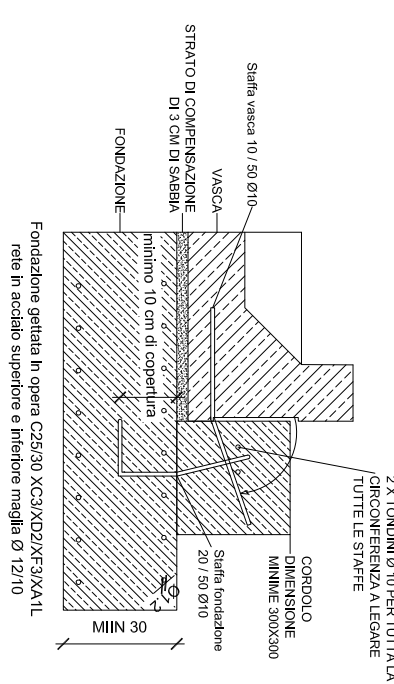
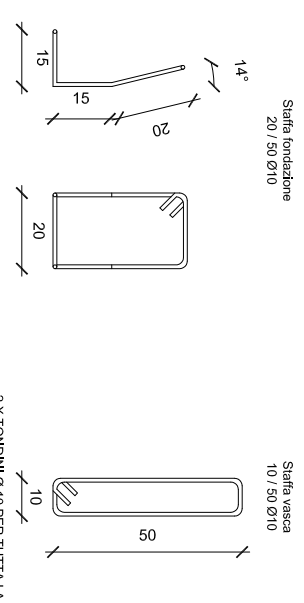


## DATI TECNICI VOLUME LORDO 43 MC

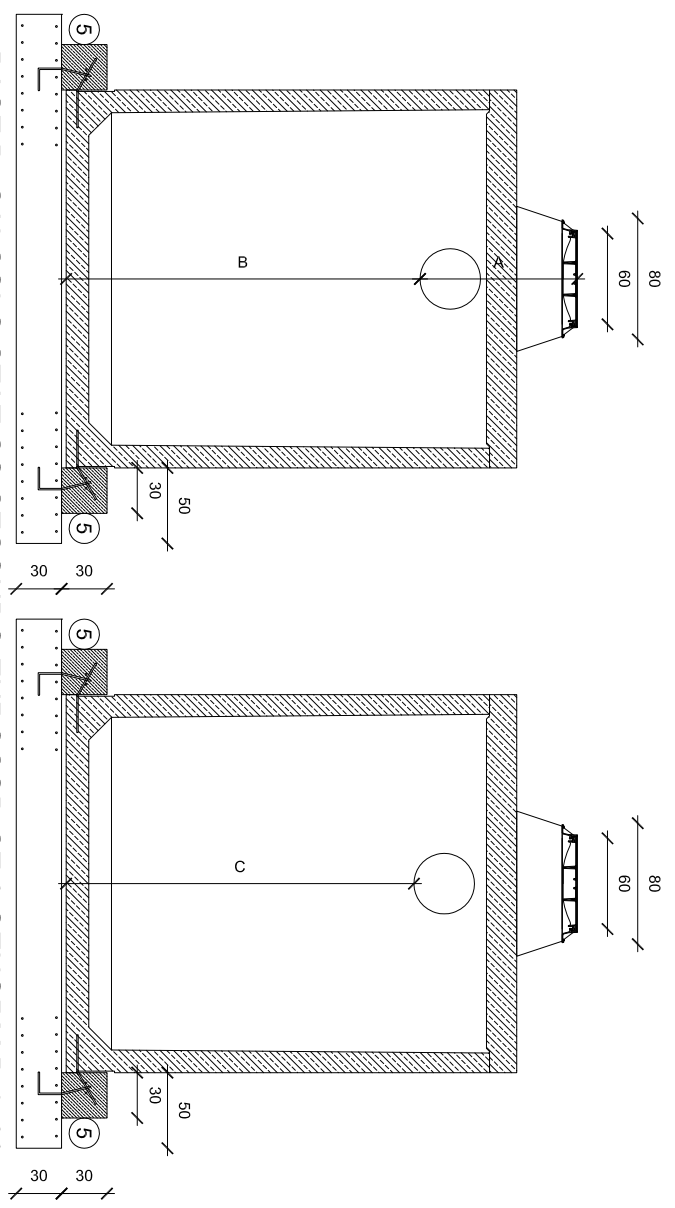
DN In/out	Volume UTILE	Dimensioni L X L X H	A cm	B cm	C cm	Superficie m <sup>2</sup>	Lunghezza flusso m	Peso max. pezzo tonn	Peso totale tonn
DN 160	38,86	800 x 250 x 280	80	258	254	16,26	7,75	24,91	34,72
DN 200	38,21		84	254	250				
DN 250	37,40		89	249	245				
DN 315	36,34		95,5	242,5	238,5				
DN 400	34,96		104	234	230				
DN 500	33,33	114	224	220					
DN 630	31,22	127	211	207					
DN 800	28,46	144	194	190					

# VASCA DI CONTENIMENTO

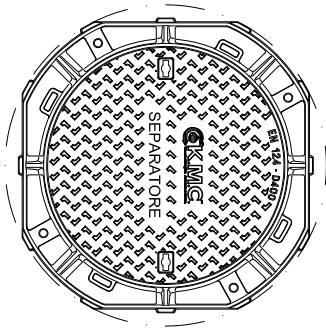
SCHEMA ANCORAGGI  
SCALA 1:20



## SEZIONE B-B



## SEZIONE C-C



CHIUSINO CON DIGITURA SEPARATORE  
OBBLIGATORIO SECONDO LA NORMA  
EN 858-1 E 2  
SCALA 1:20

Cat: **KMC-KSF-38,0**

Classe di carico:	I secondo Eurocode 2 basato su Oenorm B4002
C.A.:	Ultra fluido S5 senza c3a tipo C 50/60 B6 XA2T
Acciaio:	Bst 550
Mezzi pesanti:	400 kN
Ritombamento max:	2 metri (sopra soletta)

**Tecnologia Ambientale**

Via Basaldella, 92 - 33037 Pasten di Prato (Udine) Italy  
Tel.: +39 0432 688122 Fax: +39 0432 688130  
e-mail: [Info@kmc.it](mailto:Info@kmc.it) web-site: [www.kmc.it](http://www.kmc.it)

Nome file: **KMC-KSF-38,0 - Art.N. 400651** Misure in: **cm** Tolleranza: **2%** Scala: **1:50**

Revisione 06:	Data:	Ragione sociale e P.I./C.F. Committente:
Revisione 05:	Data:	
Revisione 04:	Data:	Identificativo Commessa:
Revisione 03:	Data:	
Revisione 02:	Data:	
Revisione 01:	Data:	
Controllo da: K.M.C. Srl	Data: 24/09/2015	Riferimento commessa:
Disegnato da: K.M.C. Srl	Data: 24/09/2015	Data commessa:

**AUTORIZZAZIONE A DIVULGAZIONE NEGATIVA**

Disegno di proprietà della K.M.C. srl. Tecnologie Ambientale. Tutti i diritti sono riservati. E' vietata la riproduzione sia totale che parziale. La trasmissione di questo documento da parte della K.M.C. non autorizza in alcun modo la divulgazione. L' utilizzo improprio e/o senza autorizzazione scritta potrà essere perseguito legalmente. La scrivente non si assume alcuna responsabilità per i dati e le misure sopra riportate che possono variare senza preavviso.