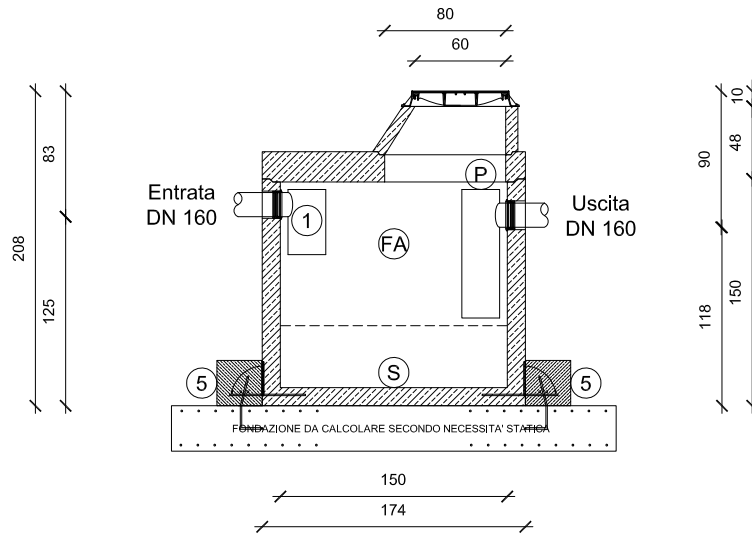
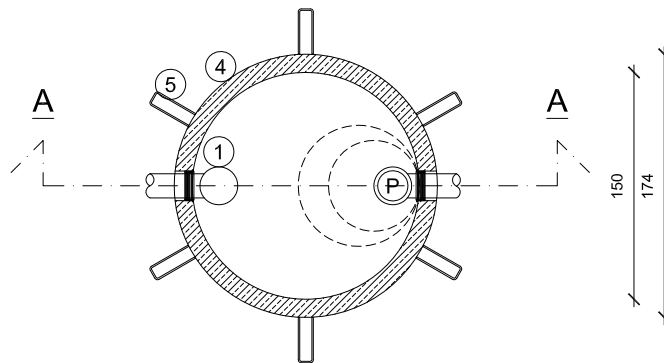


SEZIONE A-A



PIANTA



TIPOLOGIA IMPIANTO:

Grandezza Nominale (NS):	5
Configurazione Disoleatore:	S-FA-P
Contenuto sedimentatore:	0,50 m ³
volume zona separazione grassi (FA):	1,37 m ³
Capacità accumulo grassi:	0,32 m ³
Capacità totale condensagrassi:	1,87 m ³
Peso max. a pezzo:	2,89 t
Peso totale:	4,06 t

TIPOLOGIA IMPIANTO:

S	Sedimentatore	2
		3
FA	Separazione grassi	4 Vasca C.A. (C45/55)
		5 Staffe ancoraggio integrate**
P	Condotto di campionamento	6
		7
1	Dispositivo di ingresso	8
		9

CALCOLO STATICO SECONDO EUROCODICE 2 ED EUROCODICE 8

Resistenza chimica:	secondo EN 1825-1
Classe di carico:	I secondo OENORM B4002
Mezzi pesanti:	400 kN
Ritombamento:	Fino 2,0 m (sopra la soletta)

DATI TECNICI:

1) Istruzioni di montaggio, 2) Verificare sempre le misure effettive, 3 Le misure sopra riportate non considerano le malte per i giunti, 4) Considerare la profondità di ingresso a seconda delle temperature esterne, **) Optional a pagamento montati solo su richiesta.



Via Basaldella, 92 - 33037 Pasian di Prato (Udine) Italy
 Tel.: +39 0432 688122 Fax: +39 0432 688130
 e-mail: info@kmc.it web-site: www.kmc.it

Revisione 06:	Data:
Revisione 05:	Data:
Revisione 04:	Data:
Revisione 03:	Data:
Revisione 02:	Data:
Revisione 01:	Data:
Controllato da: K.M.C. Srl	Data: 05/08/2015
Disegnato da: K.M.C. Srl	Data: 05/08/2015

Ragione sociale e P.I./C.F. Committente:	
Identificativo Commessa:	
Riferimento commessa:	Data commessa:

Nome file: KMC-KFA-5I-EN - Art.Nr.402847 Misure in: cm Tolleranza: 2% Scala: 1:50 AUTORIZZAZIONE A DIVULGAZIONE NEGATA

Disegno di proprietà della K.M.C. srl. Tecnologia Ambientale. Tutti i diritti sono riservati. E' vietata la riproduzione sia totale che parziale. La trasmissione di questo documento da parte della K.M.C. non autorizza in alcun modo la divulgazione. L' utilizzo improprio e/o senza autorizzazione scritta potrà essere perseguito legalmente. La scrivente non si assume alcuna responsabilità per i dati e le misure sopra riportate che possono variare senza preavviso.