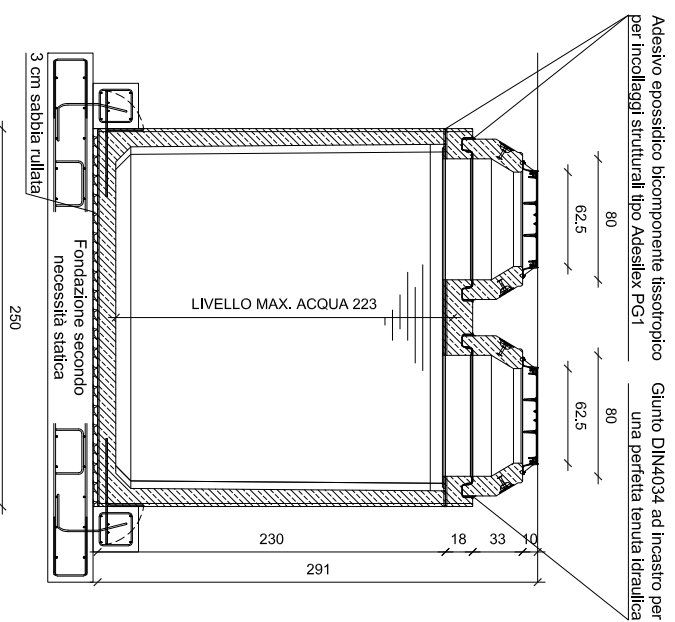
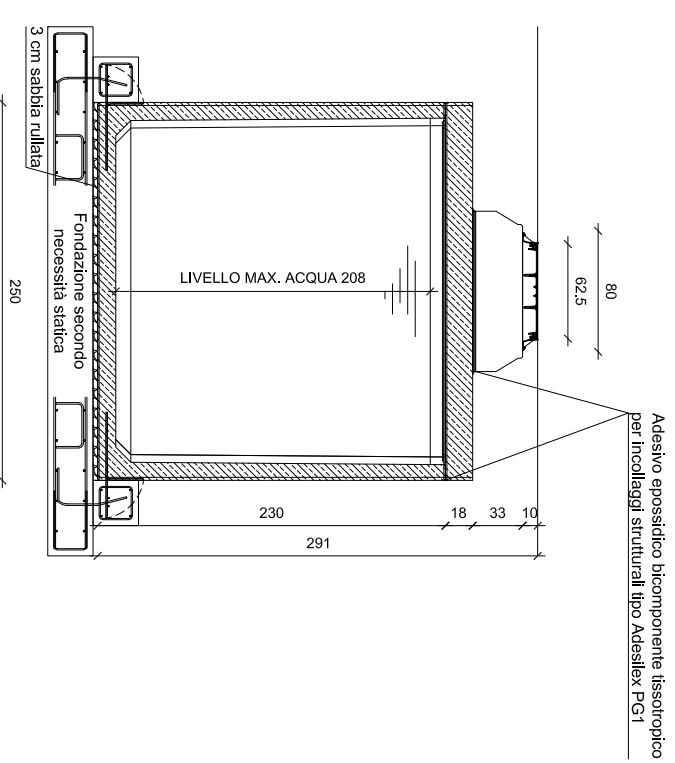


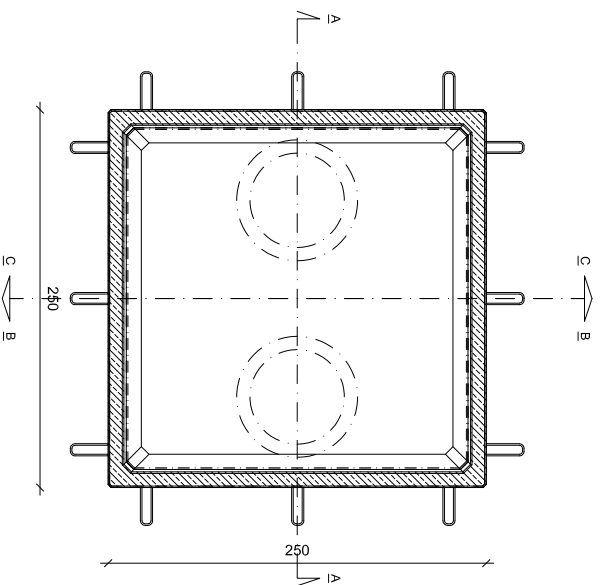
### SEZIONE A-A



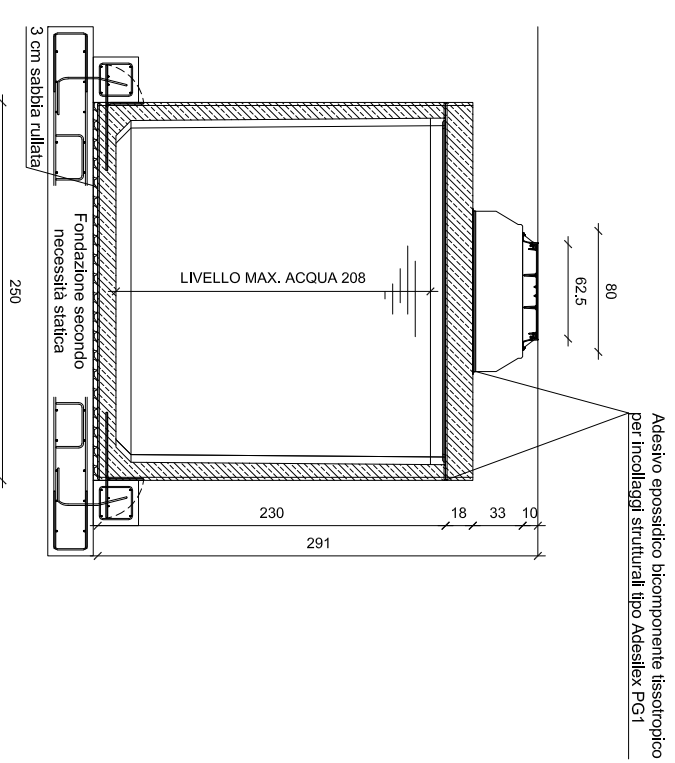
### SEZIONE B-B



### PIANTA



### SEZIONE C-C



**NOTA BENE:** Il disegno è tipologico e non rappresenta in nessun caso il volume di fornitura per il quale bisogna fare fede a quanto descritto nell'offerta descrittiva. Forometrie, ispezioni possono essere personalizzate in funzione delle specifiche esigenze.

DATI TECNICI E BASE DI CALCOLO STATICO	
Ritombamento:	Minimo 0,4 metri, Massimo 2 metri (sopra soletta)
Classe di carico:	Classe ponte 1 secondo NTC 2018 ed Eurocodice
Intensità dei carichi:	Corsia 1, carico asse Qik 300 kN, qik 9 kN/m <sup>2</sup>
Calcestruzzo:	Qualità minima C 50/60, Classe di esposizione B6/C3A-frei XC4/XM2/XD3/XF3/XA2T
Armatura:	Acciaio B450C e/o CLS Fibrorinforzato

<p><b>Tecnologia Ambientale</b></p> <p>Via Basaldella, 92 - 33037 Pastan di Prato (Udine) Italy            Tel.01: (+39) 0432 688122 Tel.02: (+39) 0432 688130            e-mail: info@kmc.it web-site: www.kmc.it</p> <p>Nome file: KMC-SED-RE-250-0250-230-10</p>	Revisione 06:	Data:	Ragione sociale e P.I./C.F. Committente:  Identificativo Commessa:  Riferimento commessa: Data commessa:
	Revisione 05:	Data:	
	Revisione 04:	Data:	
	Revisione 03:	Data:	
	Revisione 02:	Data:	
Revisione 01:	Controllo da: K.M.C. Srl	Data: 18/06/2021	
Disegnato da: K.M.C. Srl	Misure in: CM	Tolleranza: 2%	Data: 18/06/2021
AUTORIZZAZIONE A DIVULGAZIONE NEGATIVA		Scala: A3 1:50	

Disegno di proprietà della K.M.C. srl. Tecnologia Ambientale. Tutti i diritti sono riservati. È vietata la riproduzione sia totale che parziale. La trasmissione di questo documento da parte della K.M.C. non autorizza in alcun modo la divulgazione. L'utilizzo improprio e/o senza autorizzazione scritta potrà essere perseguito legalmente. La scrivente non si assume alcuna responsabilità per i dati e le misure sopra riportate che possono variare senza preavviso.

Vasca di Accumulo Rettangolare 0250x250x230 Contenuto Netto 10,71 mc. Cat: KMC-SED-RE-250-0250-230-10