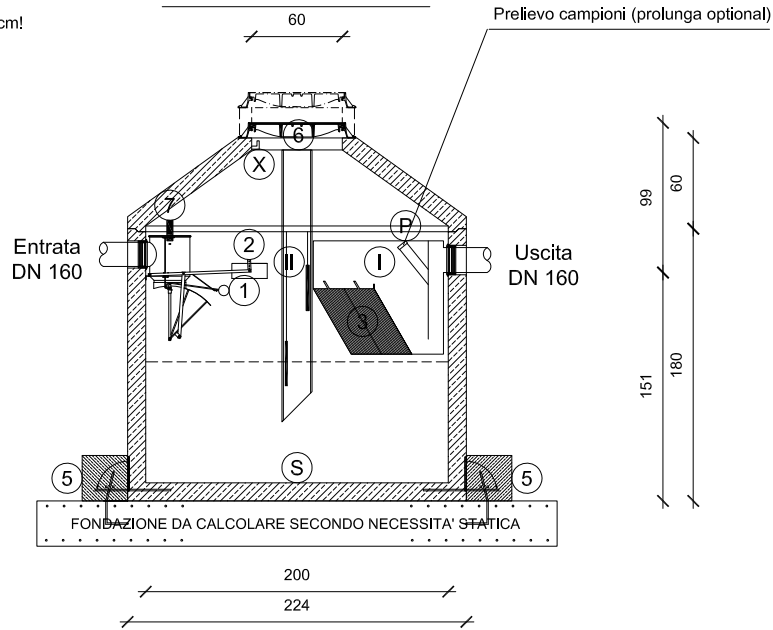
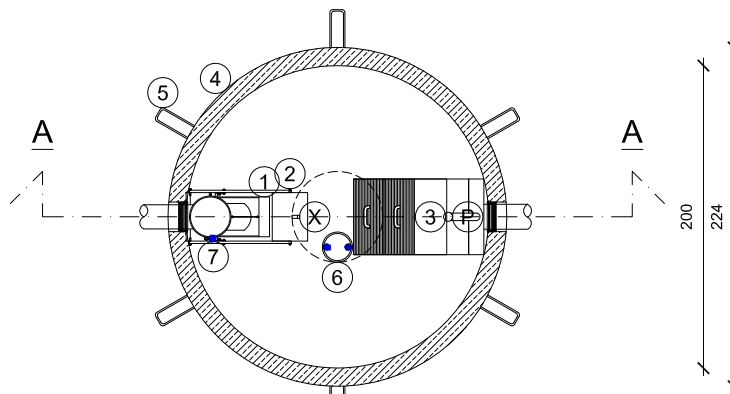


SEZIONE A-A

Attenzione: prolungamento max. consentito 20cm!
(altrimenti soletta di copertura)



PIANTA



DATI TECNICI:

Grandezza Nominale (NS):	6/8
Configurazione Disoleatore:	S-II-I-P
Classe di trattamento:	I
Chiusura automatica tarata per densità fino a:	0,9 kg/dm3
Contenuto sedimentatore:	2,50 m3
Capacità accumulo olii:	0,65 m3
Peso max. a pezzo:	4,73 t
Peso totale:	6,42 t

TIPOLOGIA IMPIANTO:

S Sedimentatore	1 Chiusura automatica
I Separatore classe I	2 Pacchi coalescenti
II Separatore classe II	3 Vasca
IIB Separatore bypass classe II	C.A. (C45/55XA2T)
P Condotto di campionamento	
EBS Sistema di rottura dell' emulsione o trattamento ulteriore	

BASE DI CALCOLO STATICO SECONDO EUROCODE

Classe di carico:	secondo Eurocode
Autoveicoli:	max. 3,5 ton
Mezzi pesanti:	max. 40 ton

- 1 Istruzioni di montaggio
- 2 Verificare sempre le misure effettive
- 3 Le misure sopra riportate non considerano le malte per i giunti
- 4 Considerare la profondità di ingresso a seconda delle temperature esterne



Via Basaldella, 92 - 33037 Pasian di Prato (Udine) Italy
Tel.: +39 0432 688122 Fax: +39 0432 688130
e-mail: info@kmc.it web-site: www.kmc.it

Revisione 06:	Data:
Revisione 05:	Data:
Revisione 04:	Data:
Revisione 03:	Data:
Revisione 02:	Data:
Revisione 01:	Data:
Controllato da: K.M.C. Srl	Data: 31/01/2013
Disegnato da: K.M.C. Srl	Data: 31/01/2013
Misure in: cm	Tolleranza: 2%
	Scala: F.S.

Ragione sociale e P.I./C.F. Committente:	
Identificativo Commessa:	
Riferimento commessa:	Data commessa:
AUTORIZZAZIONE A DIVULGAZIONE NEGATA	

Disegno di proprietà della K.M.C. srl. Tecnologia Ambientale. Tutti i diritti sono riservati. E' vietata la riproduzione sia totale che parziale. La trasmissione di questo documento da parte della K.M.C. non autorizza in alcun modo la divulgazione. L' utilizzo improprio e/o senza autorizzazione scritta potrà essere perseguito legalmente. La scrivente non si assume alcuna responsabilità per i dati e le misure sopra riportate che possono variare senza preavviso.